

Artikel: D 1200

Klasifikacija po standardu: EN 13229: 2001 / A2: 2004

- Imenska moč: 22.5 kW
- Vsebnost CO (13% O₂): 0.22%
- Izkoristek: 71.4%
- Povprečna temperatura dimnih plinov: 350°C
- Vsebnost CO₂: 9.42%
- Delovanje: zaprta vrata
- Delovanje: prekinjeno
- Goriva: suha drva - les (15 do 20% r.v.)



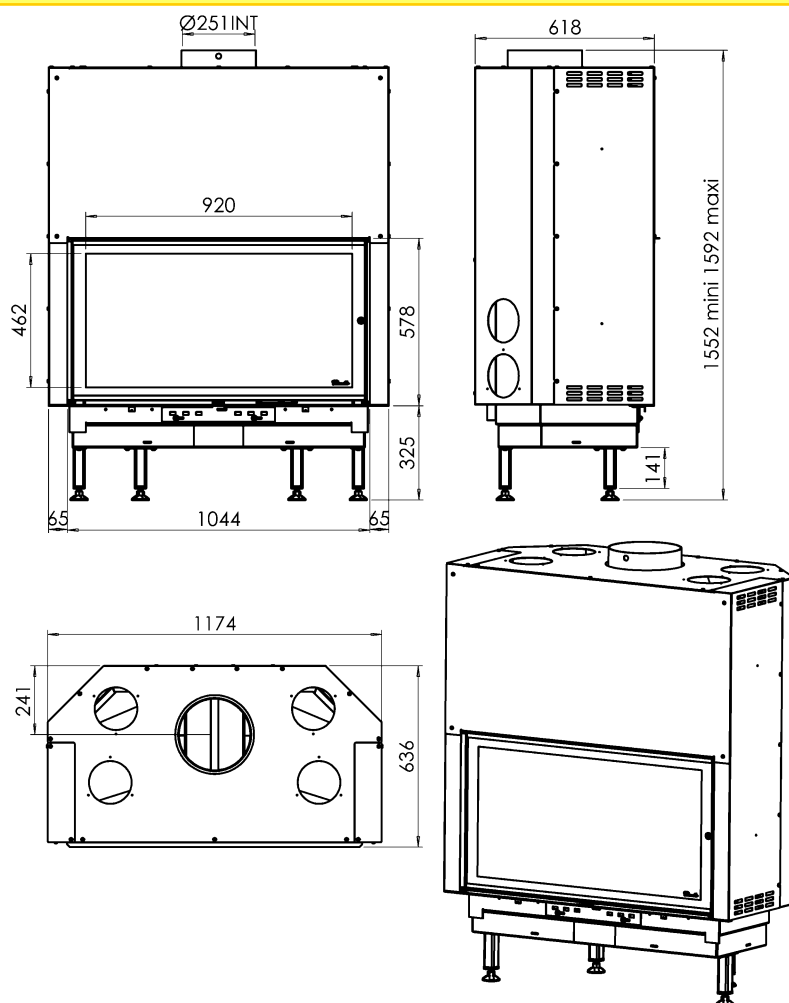
07

5 year guarantee*

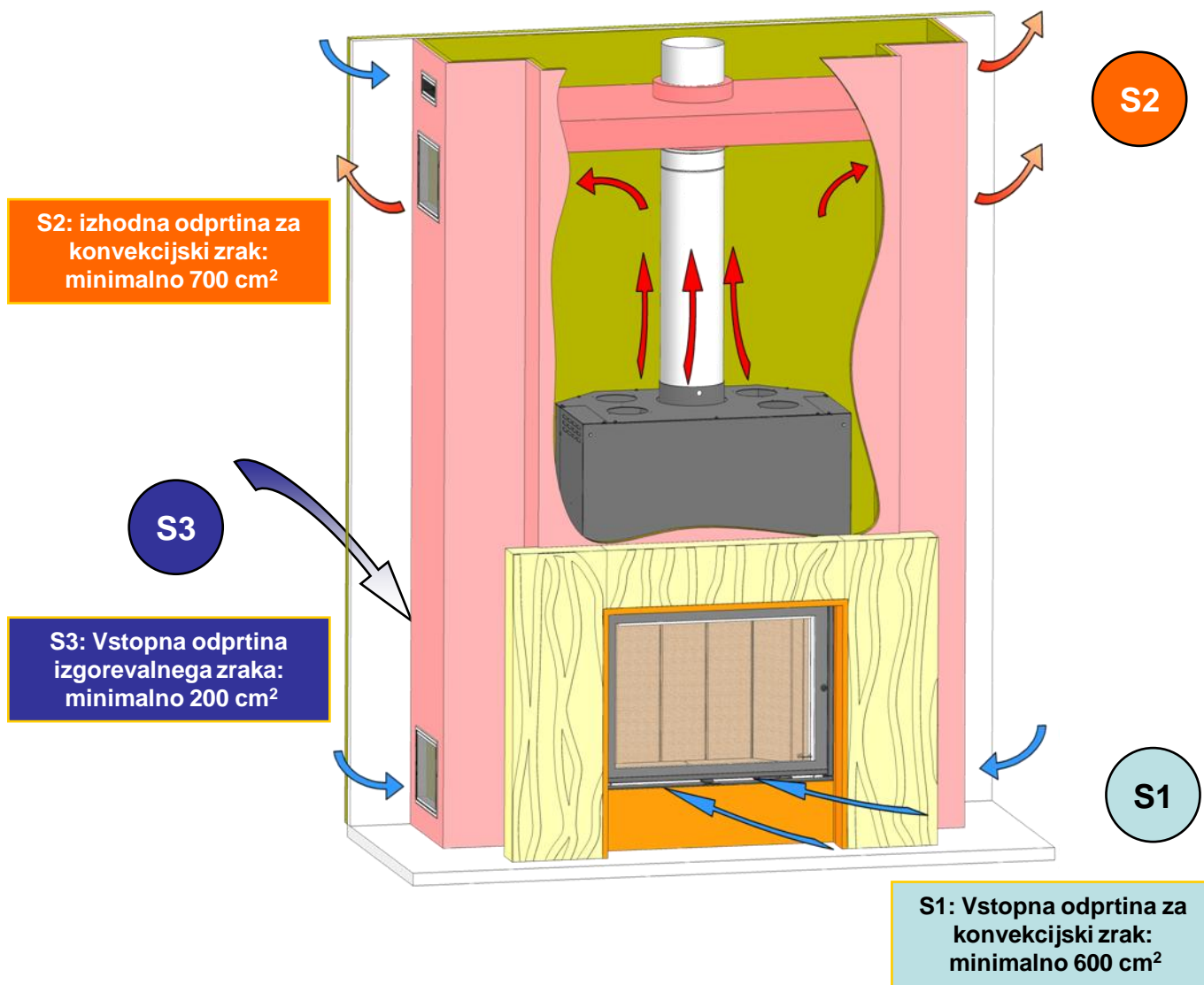
* Splošna navodila za montažo in uporabo

-
- Teža vložka: 410 kg
 - Premer dimnega priljučka: 250 mm
 - Imenski podtlak v dimniku: 12 Pa
-
- **Maksimalna** količina goriva v kurišču: 14 kg
 - Količina goriva za enkratno dodajanja: 7 kg
 - Poraba goriva: 1.97 g/s

Pri uporabi vložka je potrebno upoštevati vso lokalno in evropsko zakonodajo.

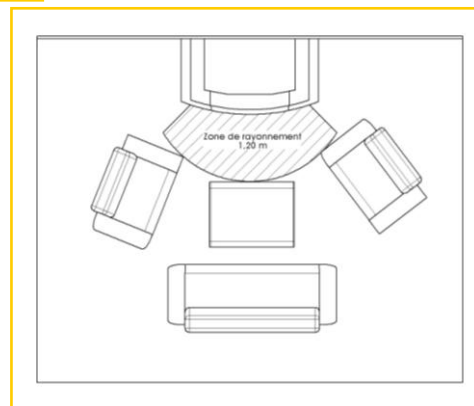
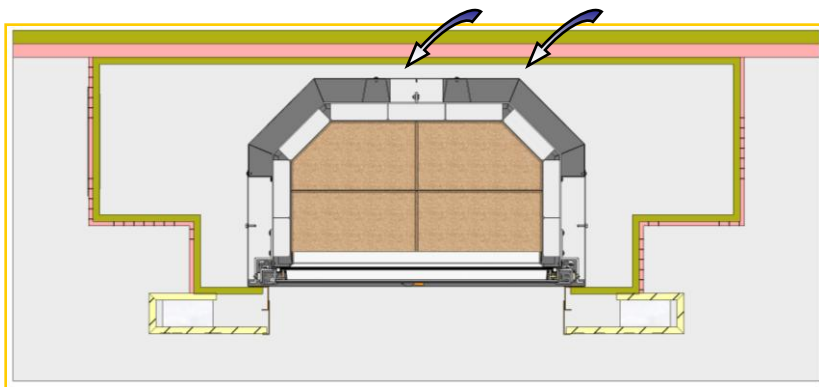


DODATNE INFORMACIJE



Distance to adjacent combustible materials :

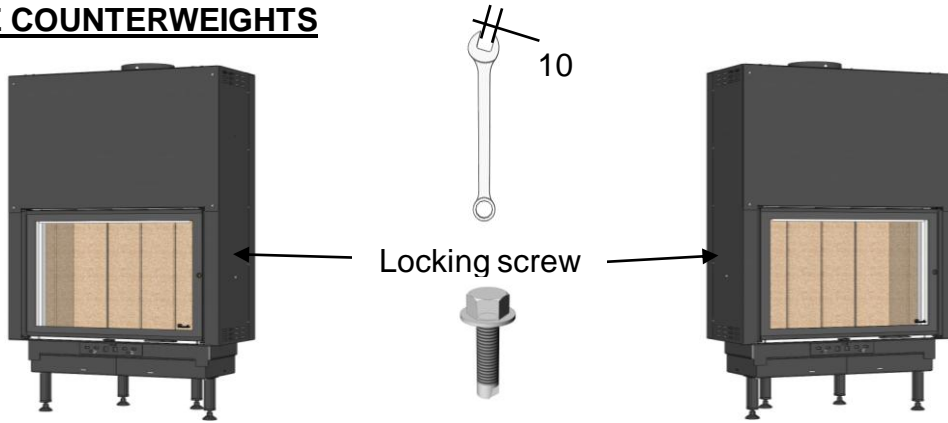
Razdalja do najbližjih gorljivih predmetov: 7 cm od katerih 3 cm izolacije z 0,7 m² K/W pri 50 °C (ali z 0,4 m² K/W pri 200 °C), S klasifikacijo A1 ali inimalno M0 ali A2-s1, d0 med zadnjo steno vložka in steno prostora.



Cf : splošna navodila za montažo in uporabo

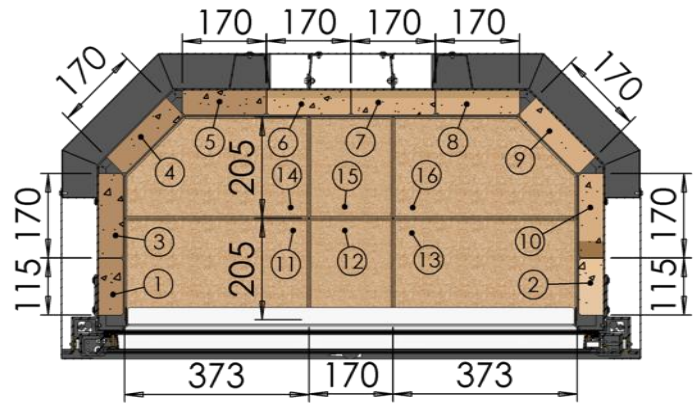
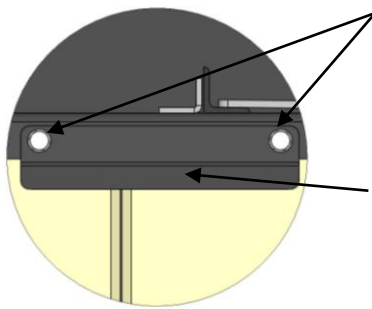
INSTRUCTIONS DESIGN D 1200

1 UNLOCK THE COUNTERWEIGHTS

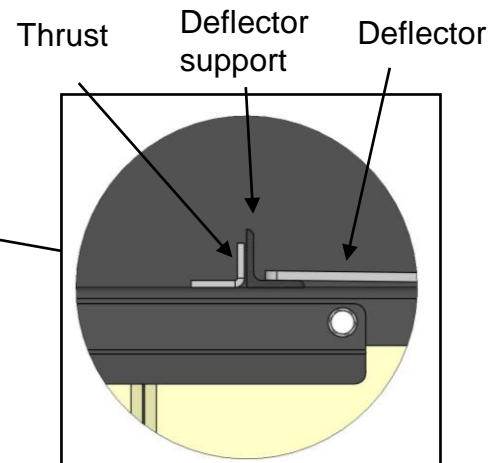
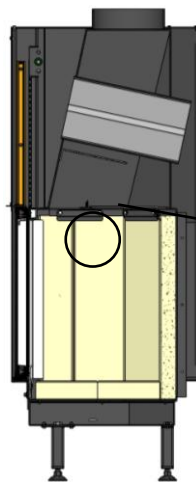
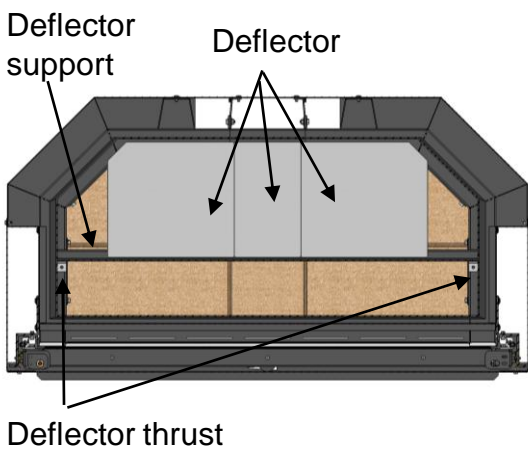


2 INSTALLATION OF THE FIRE-PROOF BRICKS

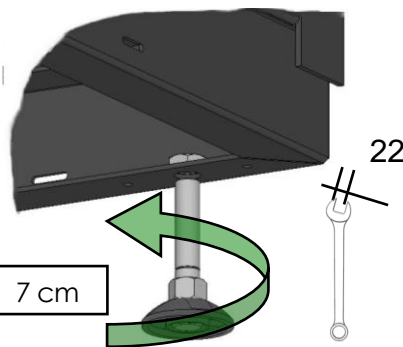
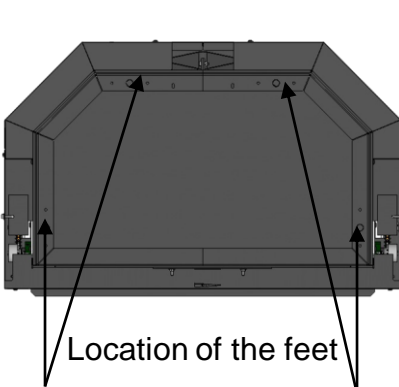
(X) : Assembling steps



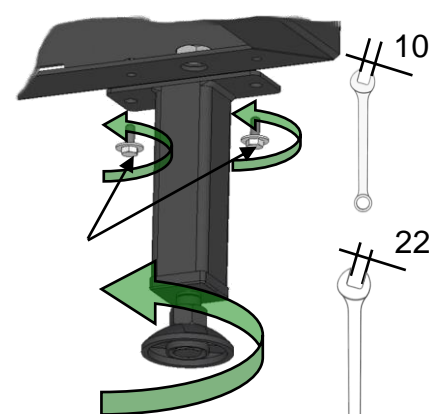
3 INSTALLATION OF THE DEFLECTORS



4 INSTALLATION OF THE FEET



Installation of the feet
without extensions



Installation of the feet
with extensions

**WARNING : DO NOT PUT THE APPLIANCE
DIRECTLY ON THE FLOOR (7cm mini)**