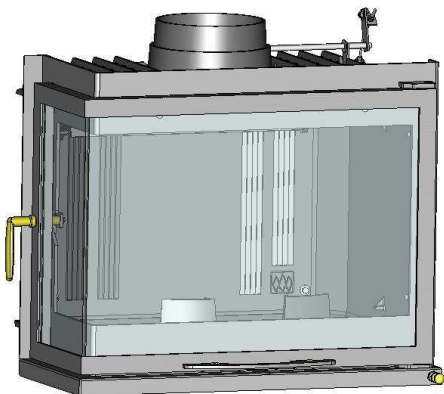


CAVG700L

fra	Français.....1	lit	Lietuvių kalba.....21
eng	English.....3	mlt	Malti.....23
bul	български.....5	pol	Polski.....25
ces	čeština.....7	por	Português.....27
deu	Deutsch.....9	ron	Română.....29
ell	ελληνικά.....11	rus	Русский.....31
est	Eesti keel.....13	slk	Slovenčina.....33
hrv	Hrvatski.....15	slv	Slovenščina.....35
ita	Italiano.....17	spa	Español.....37
lav	Latviešu valoda.....19	tur	Türkçe.....39

Insert CAVG700L

Référence : CAVG701L –



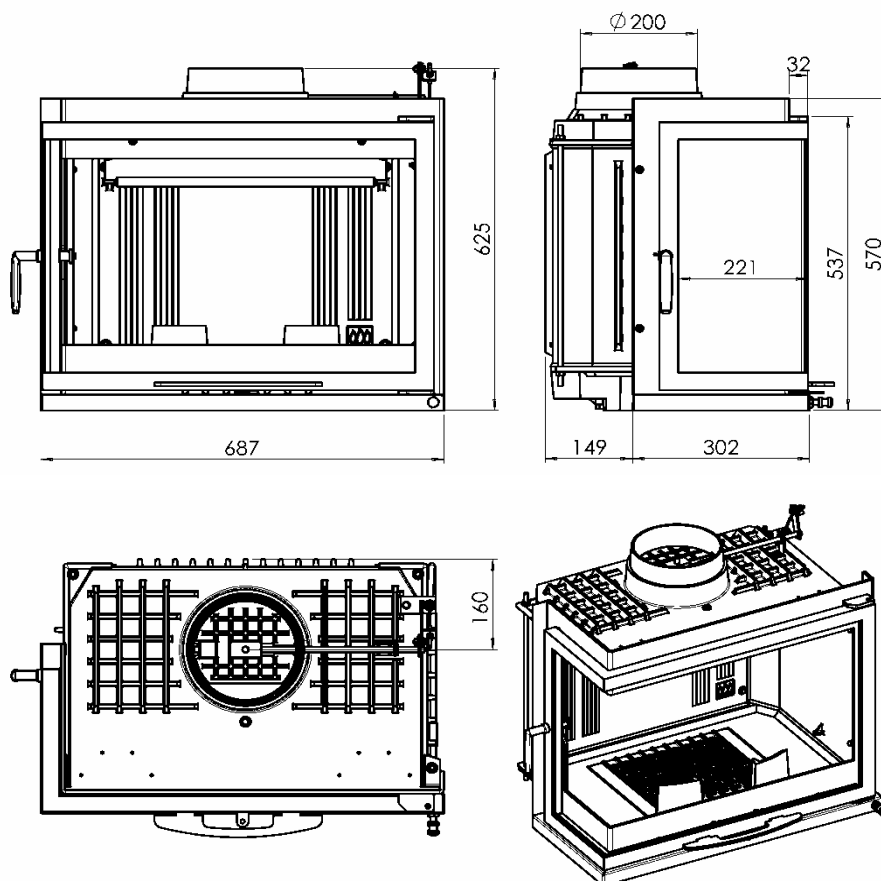
- ❑ Testé et certifié conforme selon la norme EN 13229 : 2001 / A2 : 2004
 - ❑ Puissance thermique : 7 kW
 - ❑ Taux de monoxyde de carbone (CO) à 13% O₂ : 0.60%
 - ❑ Rendement énergétique : 50.2%
 - ❑ Température moyenne des fumées : 356°C
 - ❑ Taux de dioxyde de carbone CO₂ : 5.17%
 - ❑ Fonctionnement : porte fermée
 - ❑ Classification : intermittent
 - ❑ Combustible : bois sec uniquement (15 à 20% Hu)
-
- ❑ Masse de l'appareil : 130 kg
 - ❑ Diamètre de raccordement : 200 mm
 - ❑ Pression négative : 12 Pa
-
- ❑ Masse maximale de chargement : 8 kg
 - ❑ Masse de chargement : 4 kg
 - ❑ Consommation : 0.94 g/s

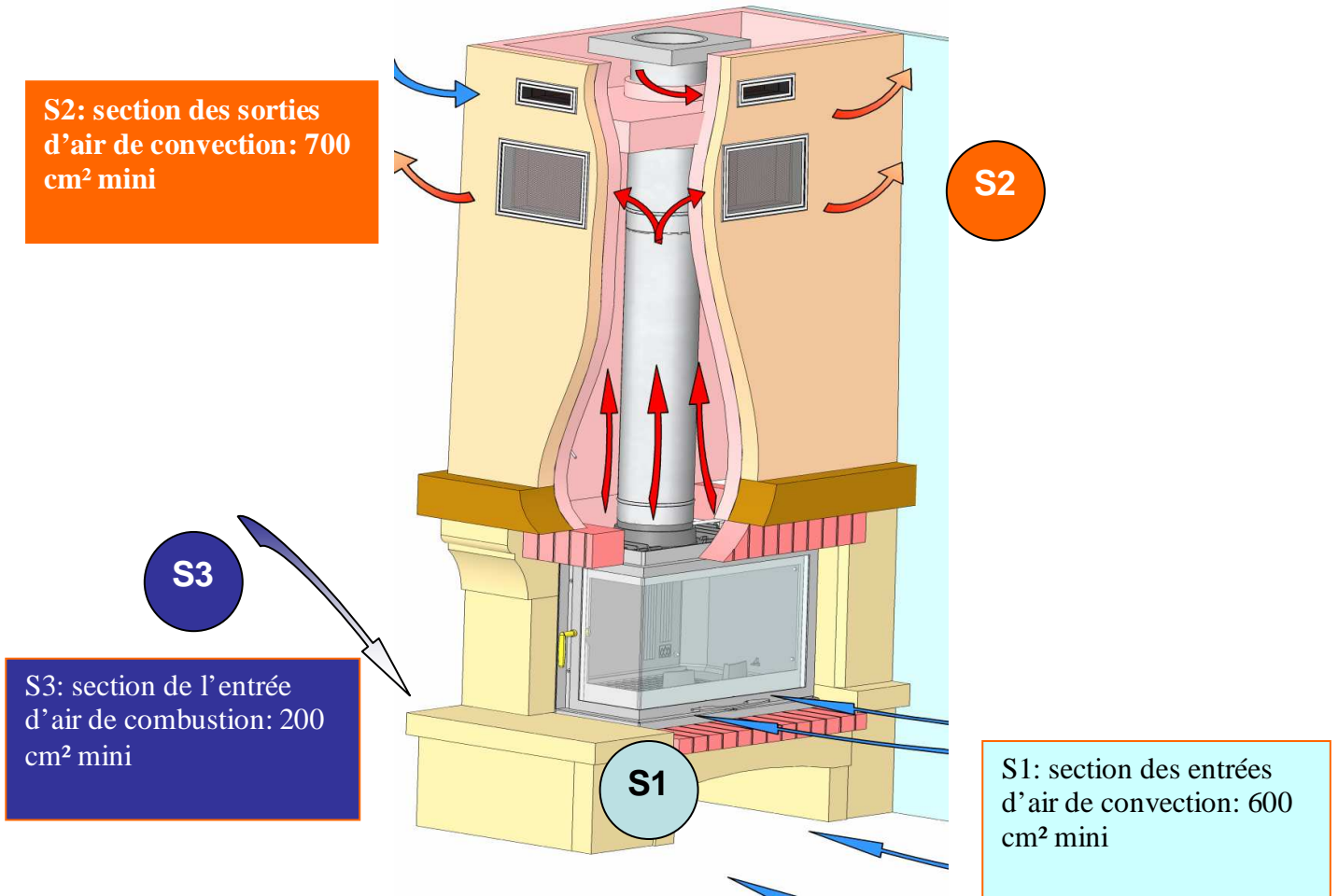


Garantie 5 ans*

* Voir notice générale

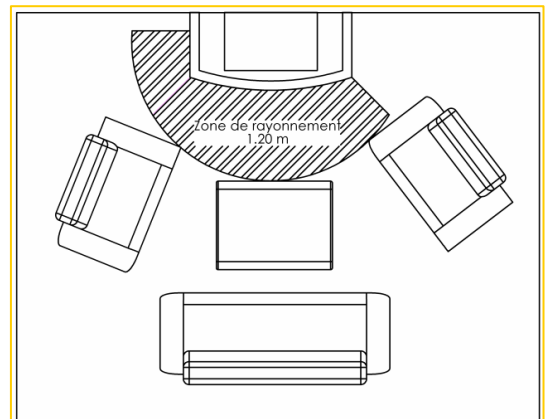
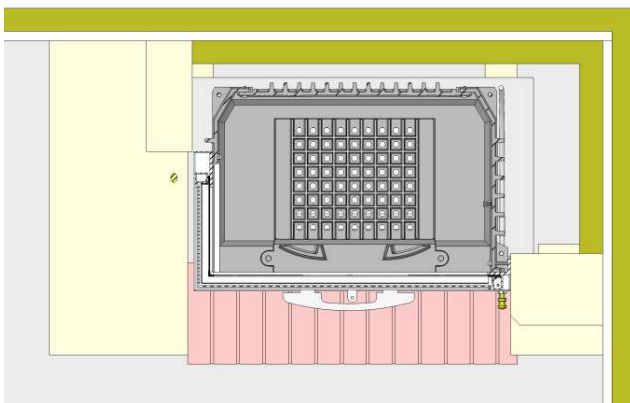
Toutes les réglementations locales et nationales, ainsi que les normes européennes, doivent être respectées lors de l'utilisation





Distance par rapport aux matériaux combustibles

7 cm dont 3 cm d'isolant de résistance thermique minimum 0,7 m².K/W à 50°C (ou de 0,4 m².K/W à 200°C), ayant un classement A1 ou au moins M0 ou A2-s1, d0 entre le fond de l'appareil et le mur d'adossement.

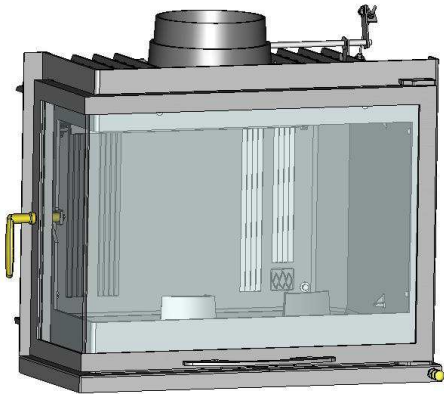


Voir : notice générale d'installation et d'utilisation



Insert CAVG700L

Reference : CAVG701L –



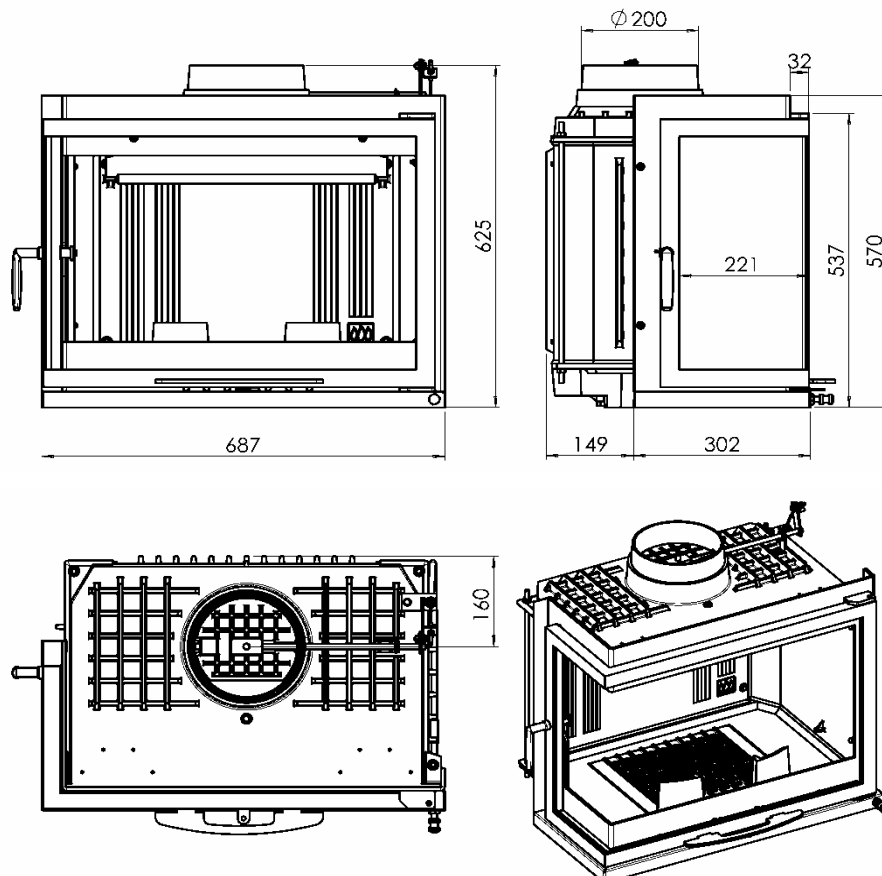
- ❑ Classification according to EN 13229 : 2001 / A2 : 2004
 - ❑ Nominal power : 7 kW
 - ❑ Rate of CO to 13% of O₂ : 0.60%
 - ❑ Efficiency : 50.2%
 - ❑ Average flue gas temperature : 356°C
 - ❑ Rate of CO₂ : 5.17%
 - ❑ Functioning: closed door
 - ❑ Classification: intermittent
 - ❑ Fuel type: only dry wood (15 to 20% Hu)
-
- ❑ Weight of the appliance : 130 kg
 - ❑ Connecting diameter : 200 mm
 - ❑ Nominal pressure : 12 Pa
-
- ❑ Maximum fuel load : 8 kg
 - ❑ Fuel load : 4 kg
 - ❑ Consumption : 0.94 g/s



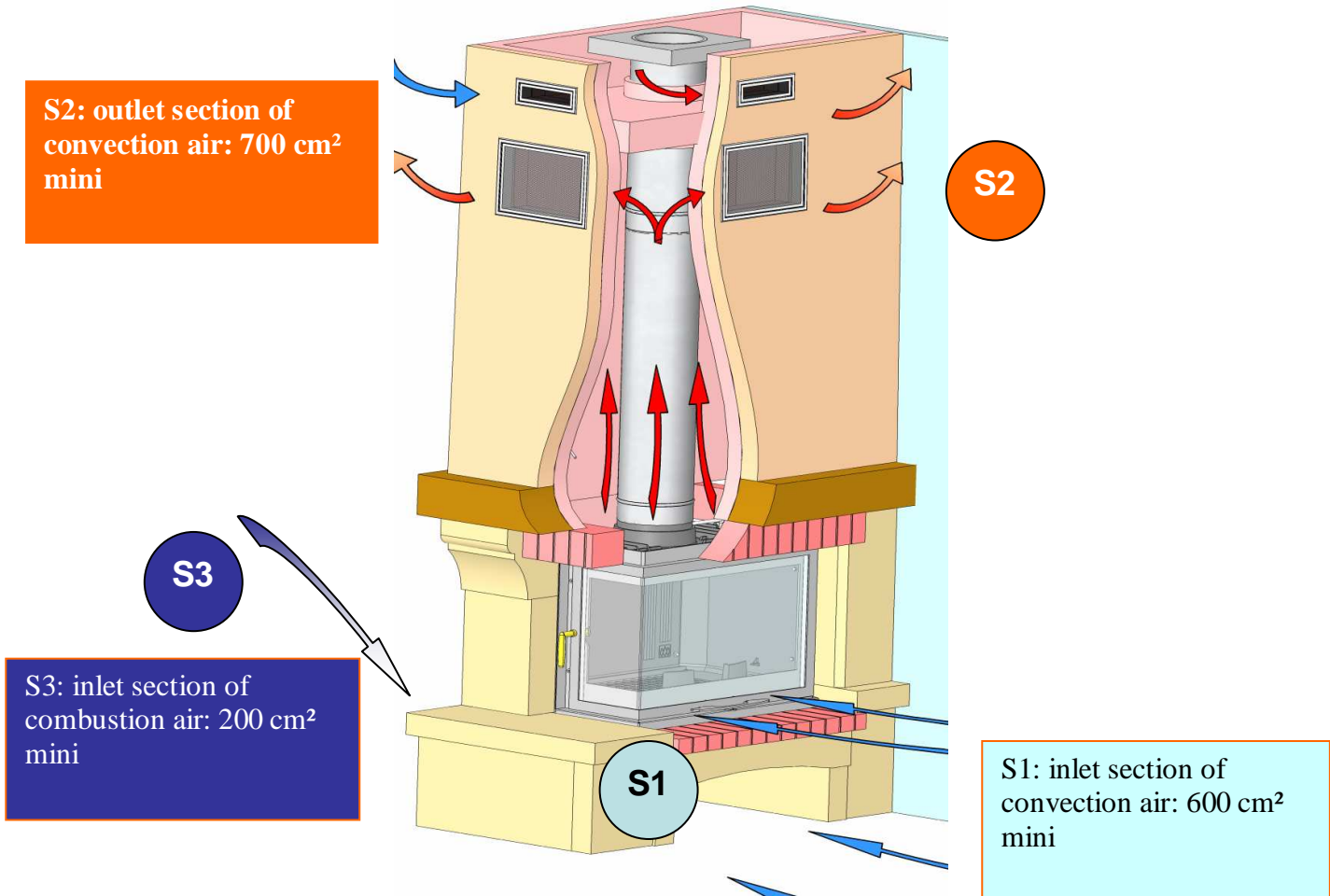
5 year guarantee*

* See general instruction booklet

All local and national legislation, as well as European norms, should be respected when using the appliance.

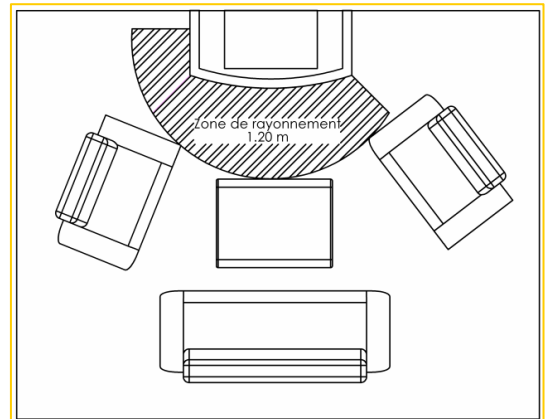
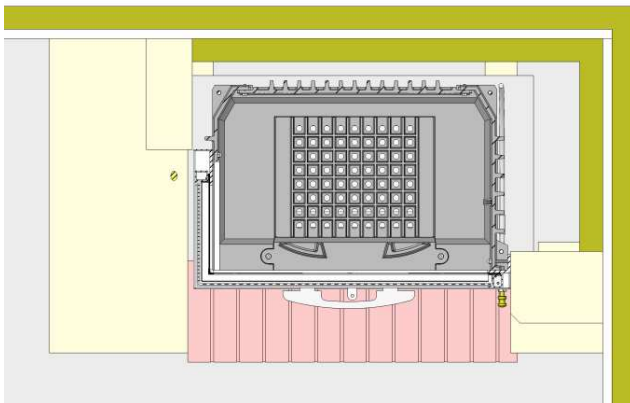


ADDITIONAL INFORMATION



Distance to adjacent combustible materials :

7 cm of which 3 cm with an isolation of 0,7 m².K/W at 50°C (or of 0,4 m².K/W at 200°C), with a classification A1 or at least M0 or A2-s1, d0 between the back of the appliance and the backing wall.

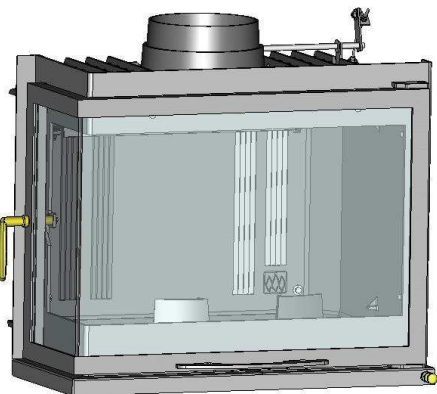


Cf : general installation and operating instructions



Горивна камера CAVG700L

Референтен номер : CAVG701L

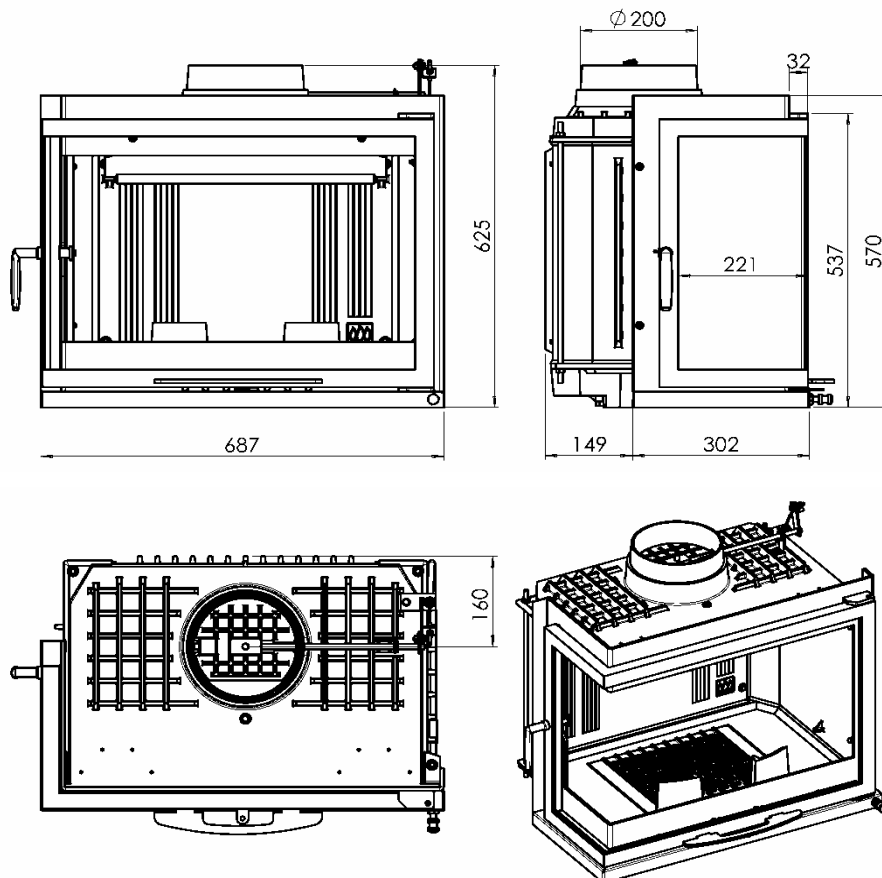


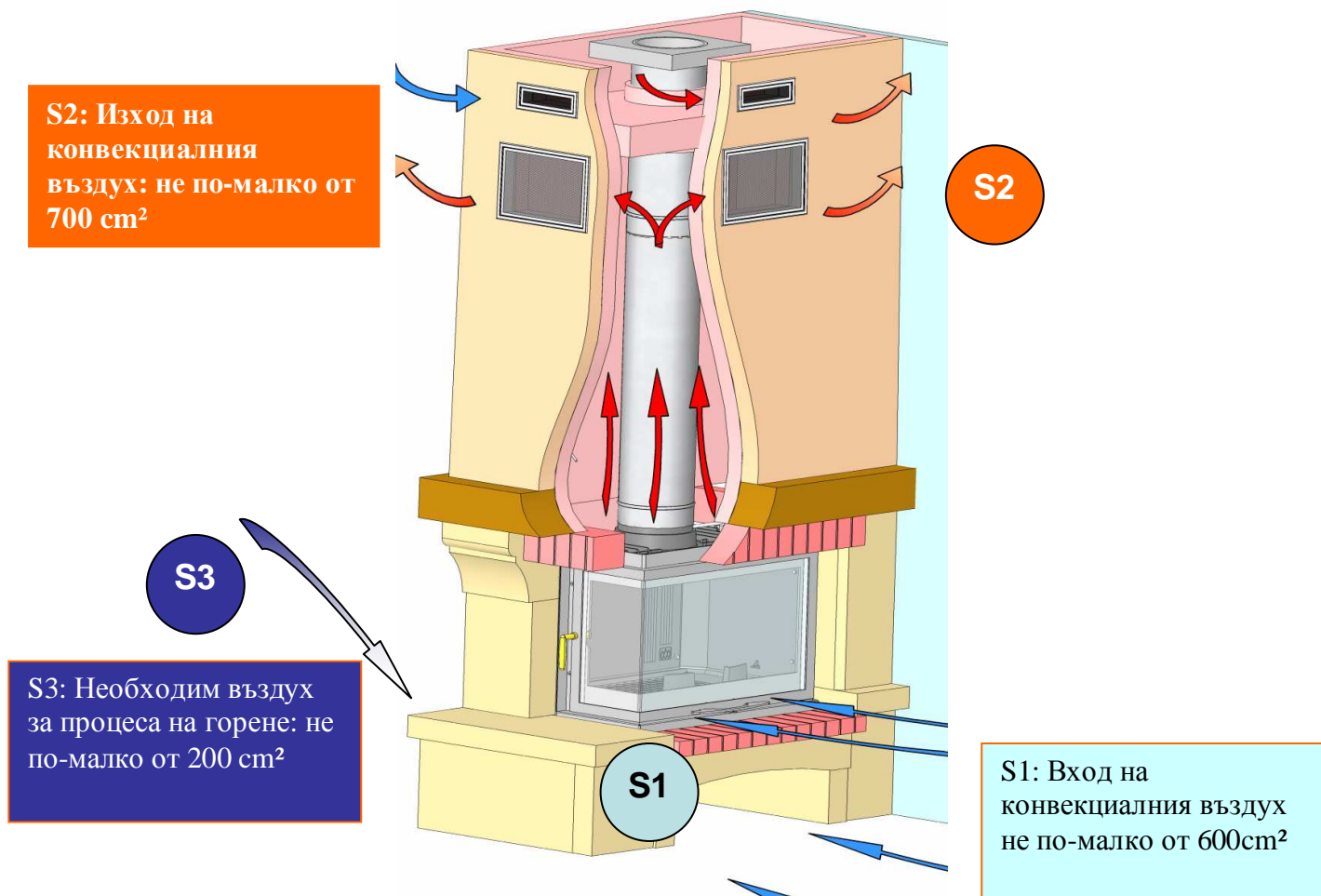
5 години гаранция*

* Вижте брошурата за повече информация

- ❑ Класификация съгласно норма EN 13229 : 2001 / A2 : 2004
 - ❑ Номинална топлинна мощност : 7 kW
 - ❑ Количество на отделяне на CO при 13% O₂ : 0.60%
 - ❑ Ефективност : 50.2%
 - ❑ Средна температура на изходящите димни газове : 356°C
 - ❑ Количество на отделяне на CO₂ : 5.17%
 - ❑ Начин на функциониране : при затворена врата
 - ❑ Класификация : с прекъснато действие
 - ❑ Вид гориво : само сухи дърва (15 до 20% влажност)
-
- ❑ Тегло на горивната камера : 130 kg
 - ❑ Диаметър на присъединяване : 200 mm
 - ❑ Номинално налягане : 12 Pa
-
- ❑ Максимална вместимост : 8 kg
 - ❑ Вместимост на горивната камера : 4 kg
 - ❑ Разходна норма : 0.94 g/s

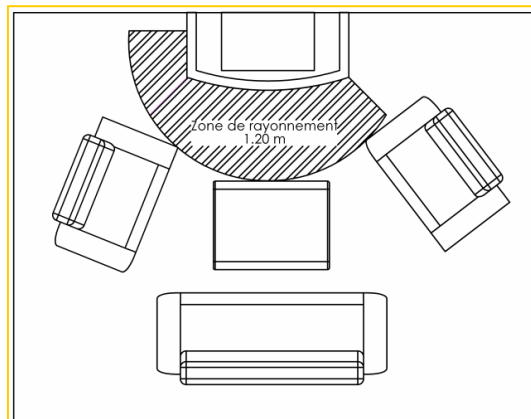
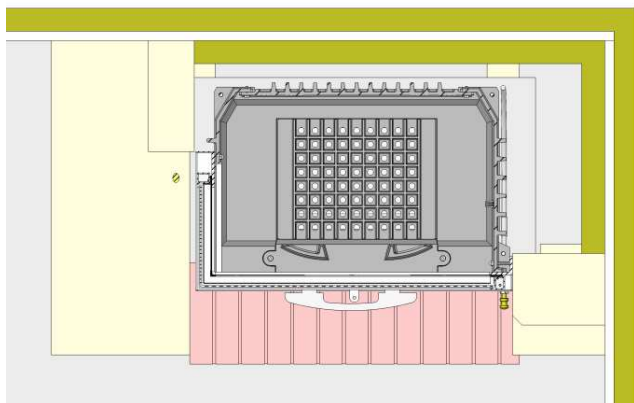
Всички местни и национални законодателства, включително Европейските норми, следва да бъдат спазвани при





Разстояние до най-близките запалими материали :

7 cm от които 3 cm с изолация $0,7 \text{ m}^2 \cdot \text{K/W}$ при 50°C (или $0,4 \text{ m}^2 \cdot \text{K/W}$ при 200°C), при класификация A1 на минимум M0 или A2-s1,d0 между гърба на горивната камера и задната стена.

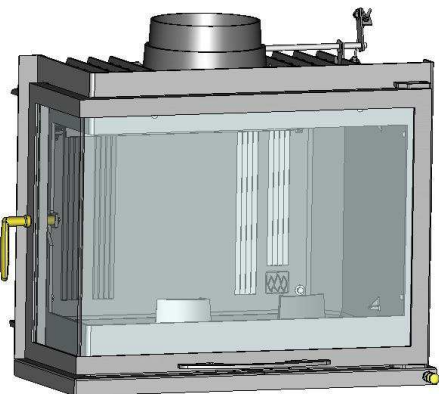


Приложение : Инструкция за монтаж и екплоатация



Krbová vložka CAVG700L

Reference : CAVG701L –



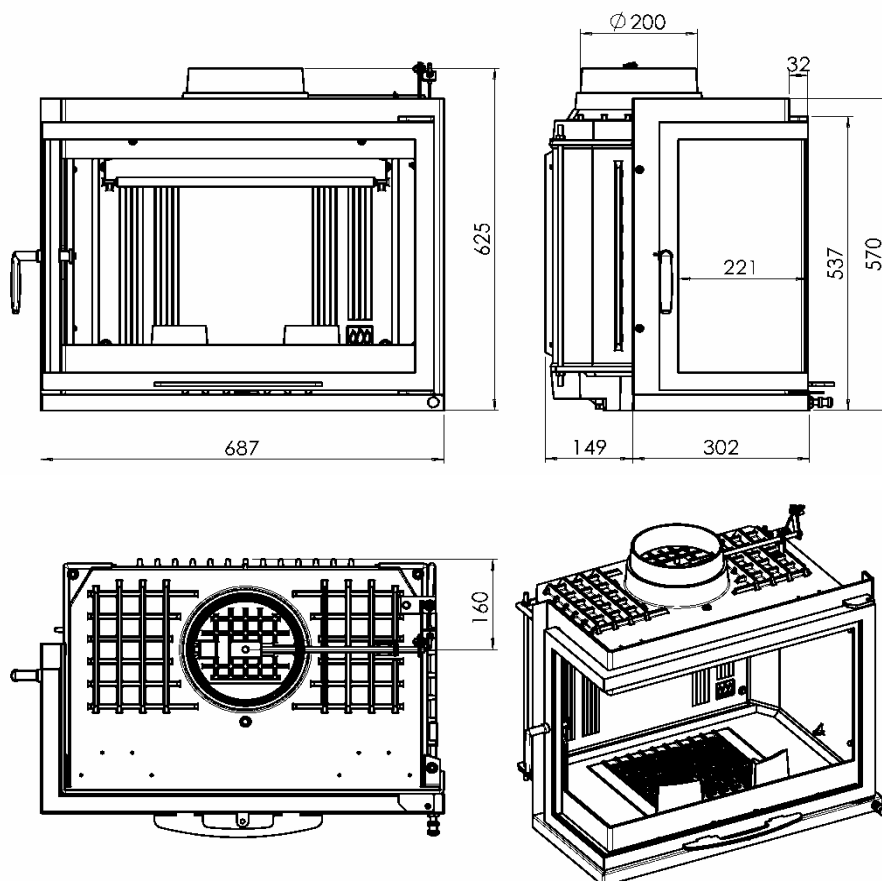
- ❑ Klasifikace podle EN 13229 : 2001 / A2 : 2004
 - ❑ Nominální výkon : 7 kW
 - ❑ Obsah CO při 13% O₂ : 0.60%
 - ❑ Účinnost : 50.2%
 - ❑ Průměrná teplota spalin : 356°C
 - ❑ Obsah CO₂ : 5.17%
 - ❑ Provoz: uzavřené topeniště
 - ❑ Klasifikace: přerušovaný provoz
 - ❑ Palivo: pouze suché dřevo (vlhkost 15% - 20%)
-
- ❑ Váha zařízení : 130 kg
 - ❑ Průměr připojení : 200 mm
 - ❑ Nominální tah : 12 Pa
-
- ❑ Maximální množství paliva k přiložení : 8 kg
 - ❑ Množství paliva k přiložení : 4 kg
 - ❑ Spotřeba paliva za hodinu : 0.94 g/s

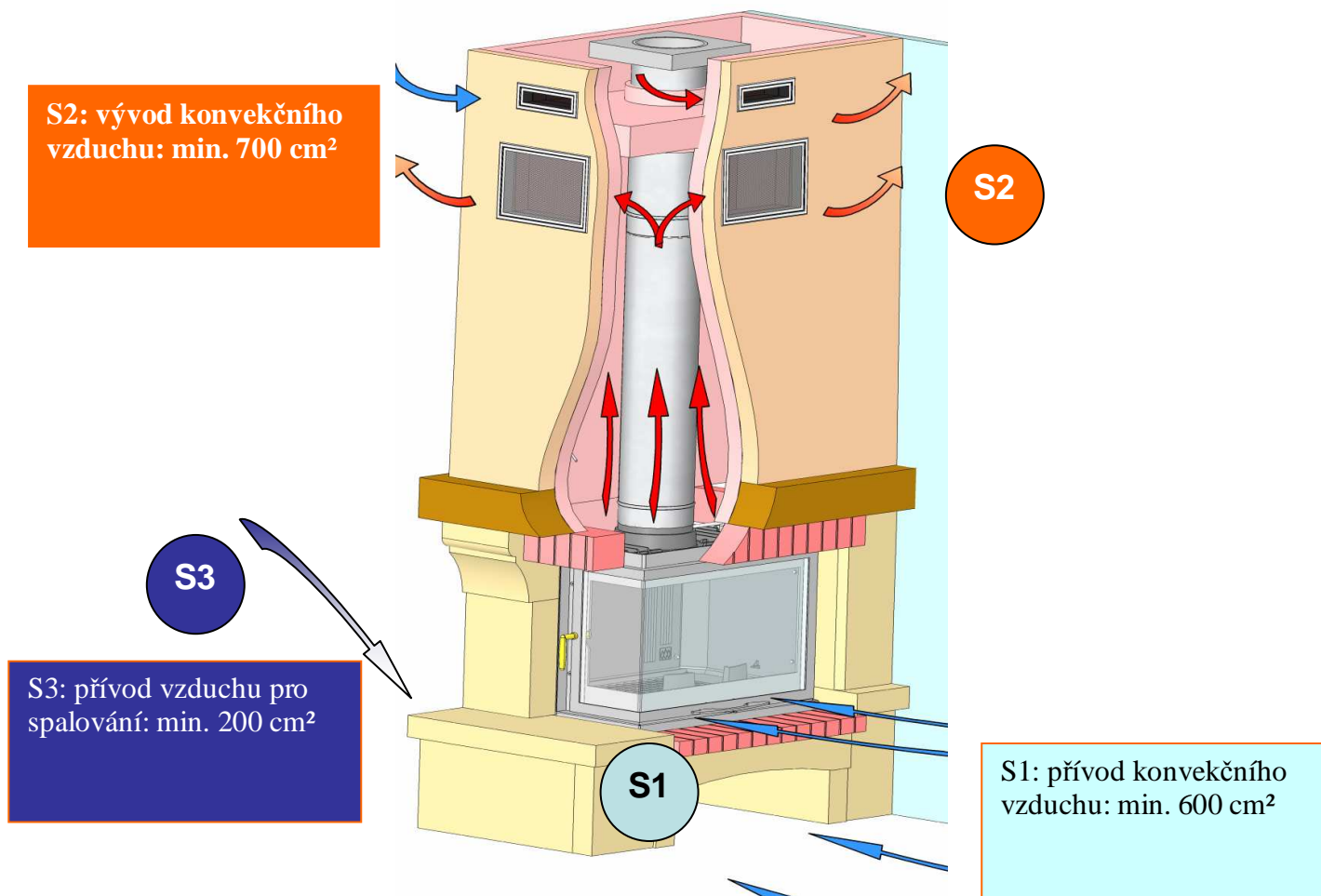


Záruka 5 let*

* viz Všeobecné instrukce

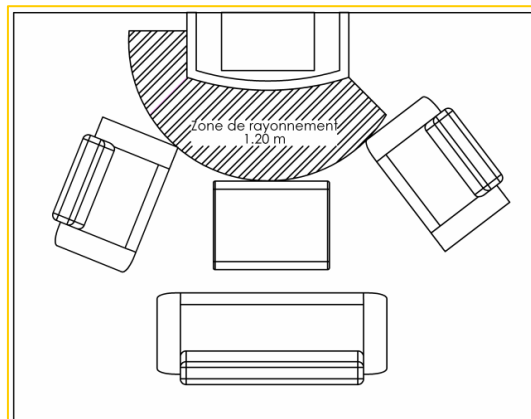
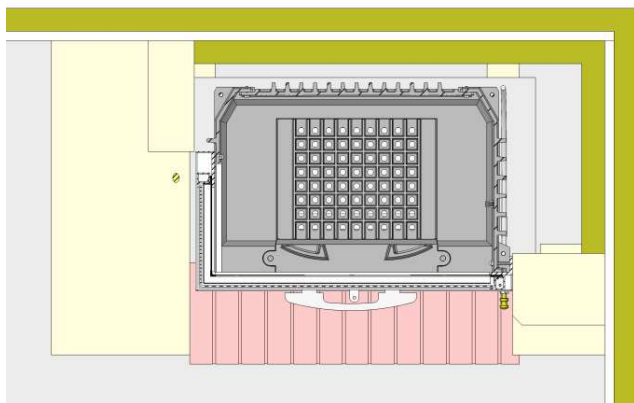
Veškerá místní a národní legislativa stejně jako Evropské normy by měly být při používání zařízení respektovány.





Vzdálenost přilehlých hořlavých materiálů:

7 cm, ze kterých 3 cm s izolací 0,7 m².K/W při 50°C (nebo 0,4 m².K/W při 200°C), s klasifikací A1 nebo alespoň M0 nebo A2-s1, d0 mezi zadní stranou zařízení a stěnou.

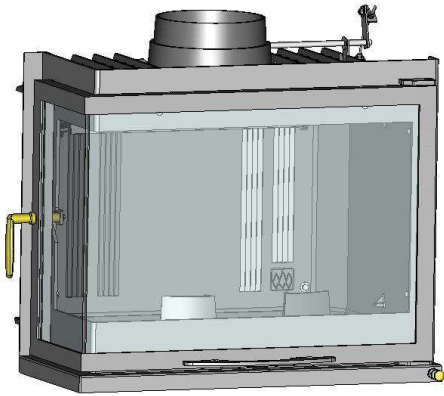


Srov.: všeobecný návod na instalaci a obsluhu



Kamineinsatz CAVG700L

Referenz : CAVG701L –



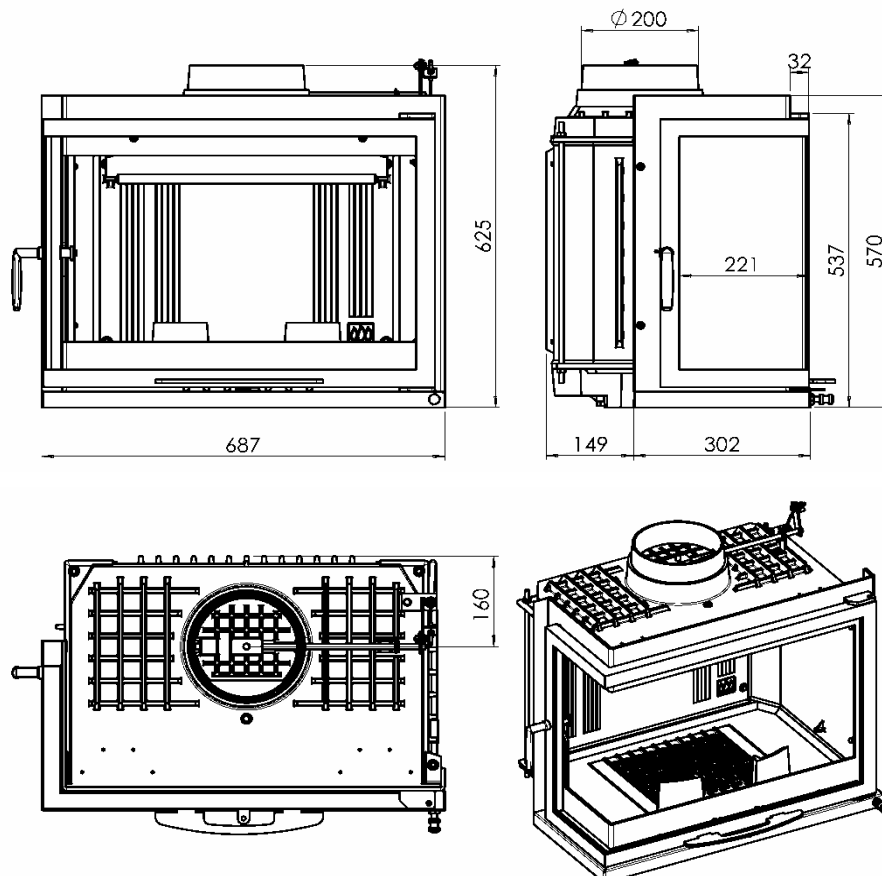
- ❑ Getestet und zertifiziert gemäß Norm EN 13229 : 2001 / A2 : 2004
 - ❑ Nominale Leistung : 7 kW
 - ❑ CO-Gehalt bei 13% O2 : 0.60%
 - ❑ Wirkungsgrad : 50.2%
 - ❑ Mittlere Abgastemperatur : 356°C
 - ❑ Kohlendioxid-Gehalt CO2 : 5.17%
 - ❑ Funktionsweise: geschlossene Tür
 - ❑ Klassifikation: Zeitbrand
 - ❑ Brennstoff: ausschließlich trockenes Holz (15 bis 20% Feuchte)
-
- ❑ Gewicht des Apparats : 130 kg
 - ❑ Anschlussdurchmesser : 200 mm
 - ❑ Negativer Druck : 12 Pa
-
- ❑ Maximales Füllgewicht : 8 kg
 - ❑ Füllgewicht : 4 kg
 - ❑ Verbrauch : 0.94 g/s

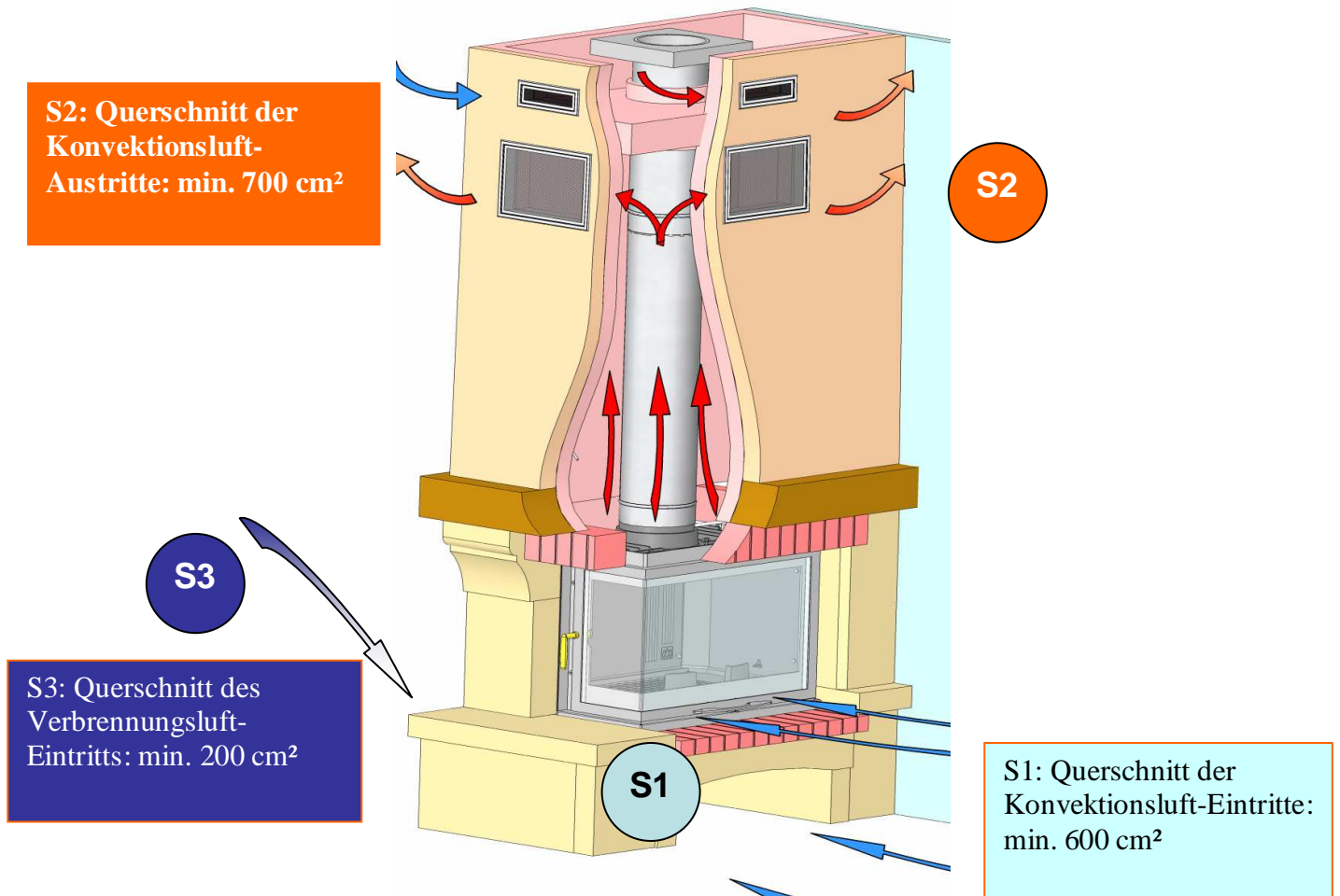


5 Jahre Garantie*

* Siehe allgemeine Anleitung

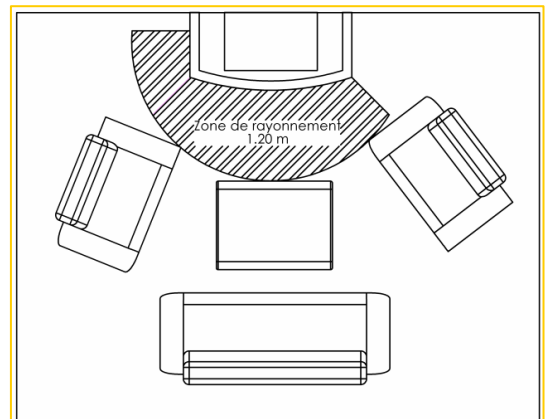
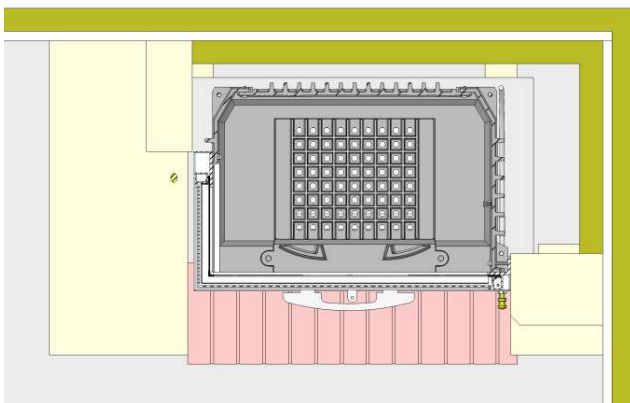
Bei Einsatz des Apparats müssen alle örtlich und national geltenden Vorschriften sowie die europäischen Normen





Abstand zu angrenzenden brennbaren Baustoffen:

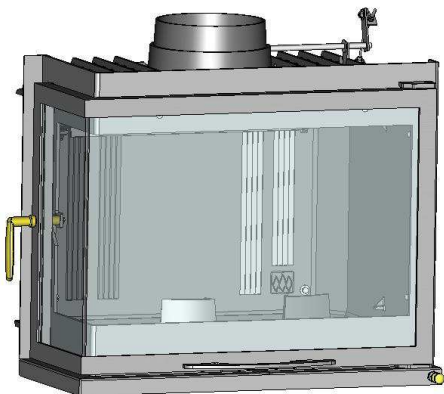
7 cm zwischen Apparateboden und der Wand, an der der Apparat installiert ist, von denen 3 cm aus einem Dämmstoff mit einem Wärmedurchgangswiderstand von mind. 0,7 m².K/W bei 50°C (oder 0,4 m².K/W bei 200°C) der Klasse A1 oder mindestens M0



Siehe: allgemeine Installations- und Bedienungsanleitung

MONTELO CAVG700L

Αναφορά : CAVG701L –



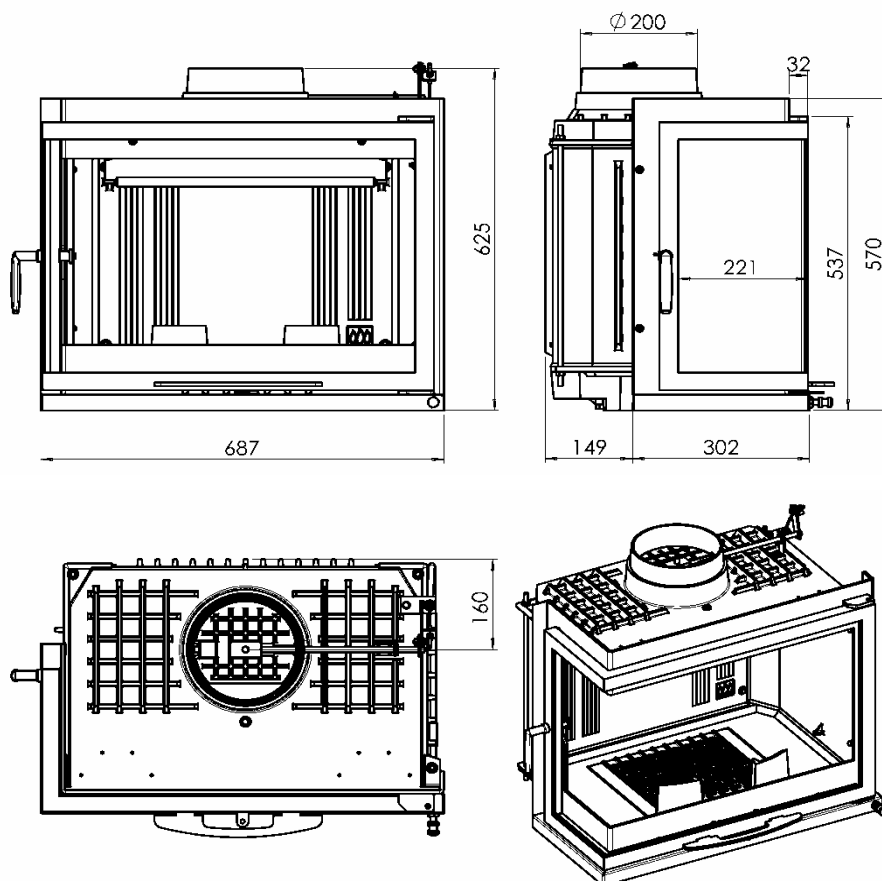
- ❑ Σύμφωνα με τον νόμο EN 13229 : 2001 / A2 : 2004
 - ❑ Ονομαστική ισχύς : 7 kW
 - ❑ Αναλογία σε 13% CO προς O2 : 0.60%
 - ❑ Ποσοστό απόδοσης : 50.2%
 - ❑ Θερμοκρασία καυσαερίων : 356°C
 - ❑ Εκπομπές CO2 : 5.17%
 - ❑ Λειτουργία : με κλειστή πόρτα
 - ❑ Κατηγορία καύσης : διακεκομμένοι καύση
 - ❑ Καύσιμη ύλη : μόνο στεγνά ξύλα (15 με 20% υγρασίας)
-
- ❑ Βάρος εστίας : 130 kg
 - ❑ Διατομή σύνδεσης : 200 mm
 - ❑ Μέσος όρος ελκυσμός : 12 Pa
-
- ❑ Μέγιστη χωρητικότητα : 8 kg
 - ❑ Ελάχιστη χωρητικότητα : 4 kg
 - ❑ Κατανάλωση : 0.94 g/s



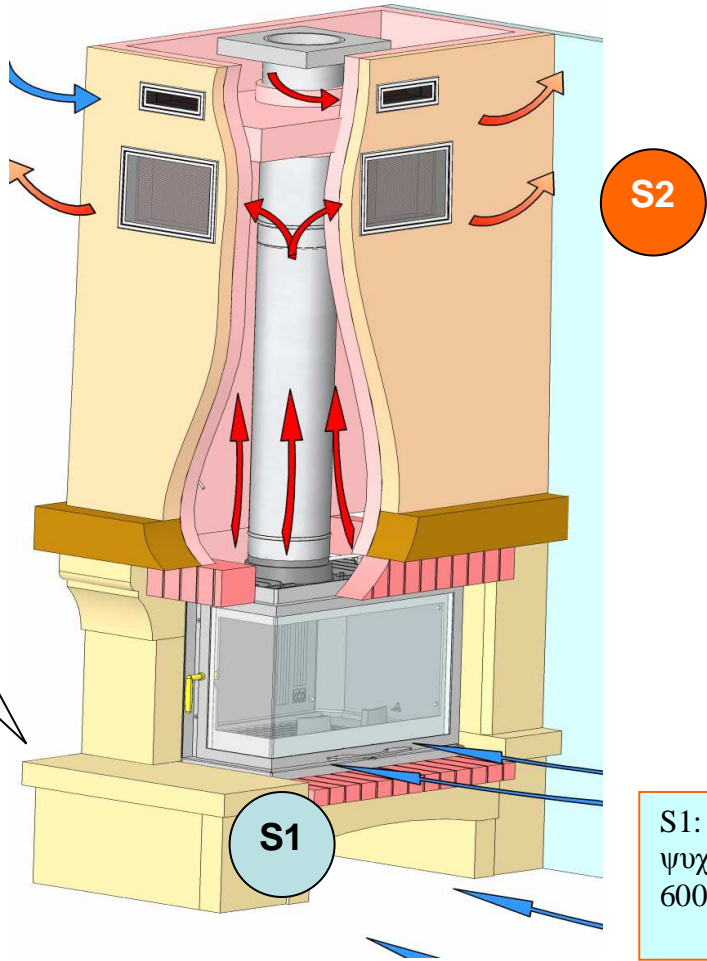
5 χρόνια εγγύηση*

*Βλέπε γενικές πληροφορίες

Ισχύουν όλες οι ευρωπαϊκές νομοθεσίες, σεβόμενοι τις οδηγίες χρήσεις λειτουργίας.



ΣΥΜΠΛΗΡΩΜΑΤΙΚΕΣ



S2: Διατομή αποσυμπίεσης ζεστού αέρα αεροθαλάμου: 700 cm² ελάχιστο

S2

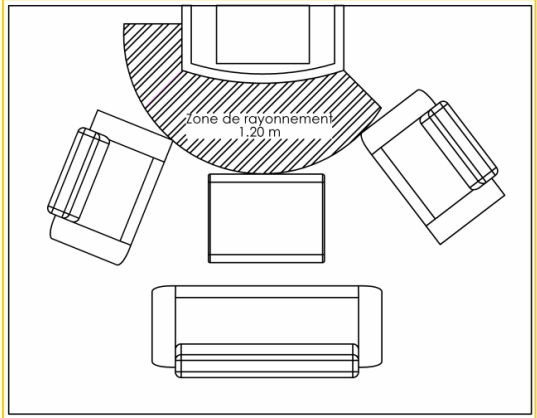
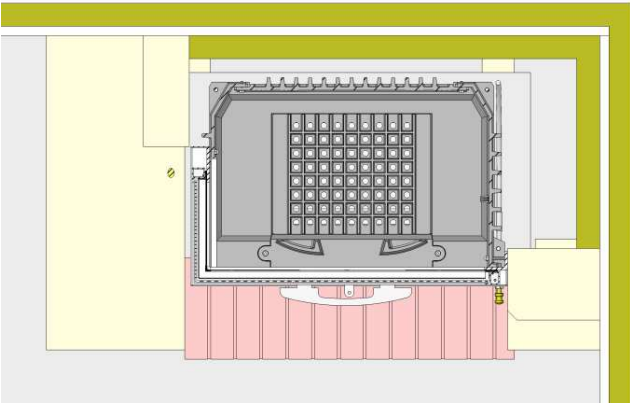
S3

S3: Διατομή εισόδου ατμοσφαιρικού αέρα αεροθαλάμου: 200 cm² ελάχιστο

S1: Διατομή εισόδου ψυχρού αέρα δωματίου: 600 cm² ελάχιστο

ΑΠΟΣΤΑΣΕΙΣ ΑΣΦΑΛΕΙΑΣ ΕΥΛΕΚΤΩΝ ΥΛΙΚΩΝ :

7cm από τον τοίχο, όπου τα 3cm είναι η μόνωση και 4cm η εισροή κρύου αέρα . Η μόνωση πρέπει να είναι σύμφωνα με τις προδιαγραφές A1 ή MO ή A2 - s1.

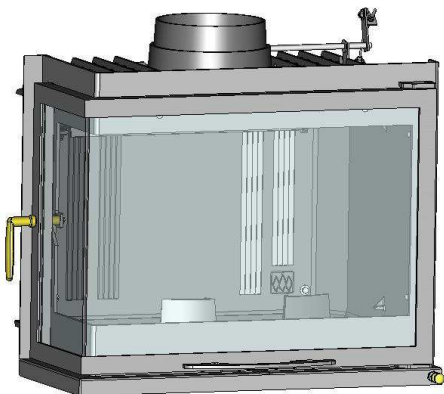


Cf : Γενική εγκατάσταση και υποχρεωτικές προδιαγραφές



Küttekolle CAVG700L

Viide : CAVG701L – CAVG703L



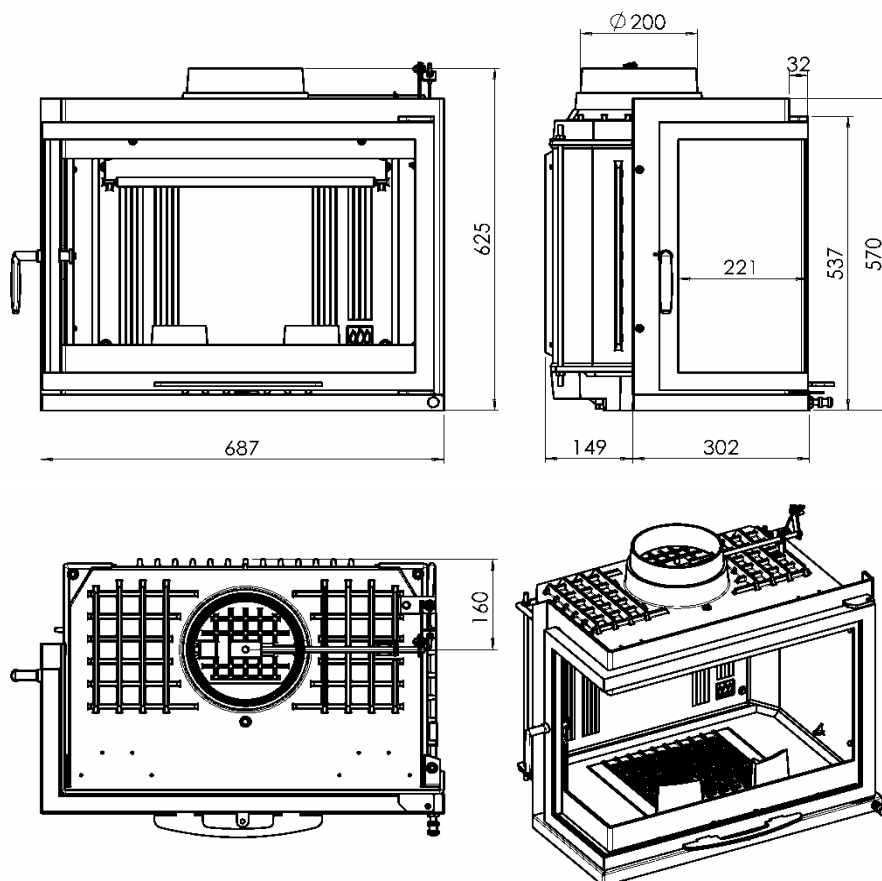
- Sertifitseeritud vastavalt EN 13229 : 2001 / A2 : 2004
 - Nimivõimsus : 7 kW
 - CO ja 13% O₂ suhe : 0.60%
 - Kasutegur : 50.2%
 - Suitsugaaside keskmine temperatuur : 356°C
 - CO₂ tase : 5.17%
 - Töörežiim : suletud kolde uks
 - Klassifikatsioon EU : perioodiline
 - Kütteaine : ainult kuiv puit (niiskus 15 - 20%)
-
- Kaal : 130 kg
 - Liitmiku läbimoot : 200 mm
 - Nominaalne tomme : 12 Pa
-
- Maksimaalne kütuse kogus : 8 kg
 - Kütuse kogus : 4 kg
 - Kulu : 0.94 g/s

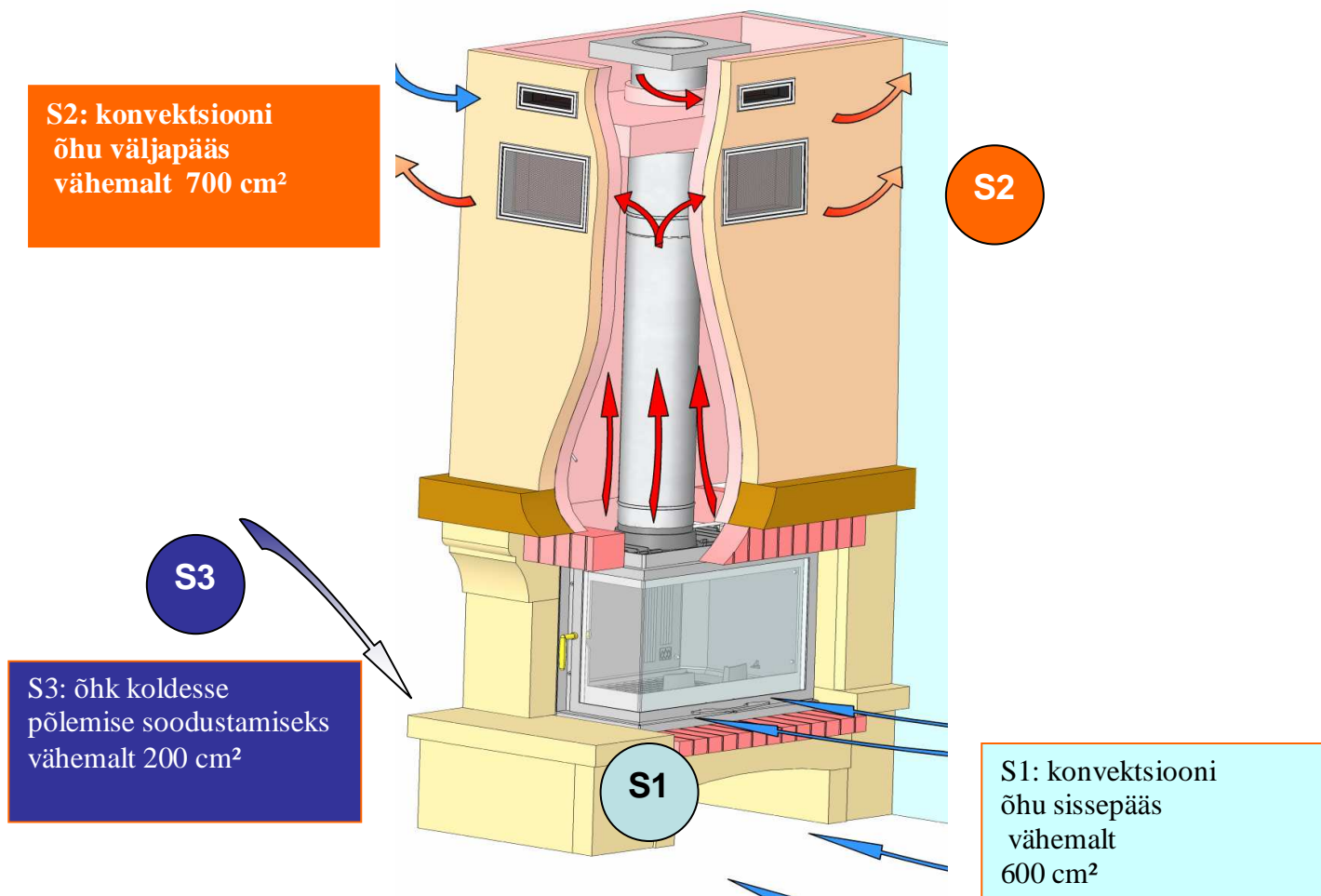


Garantii 5 aastat*

* Vt. Üld kasutusjuhend

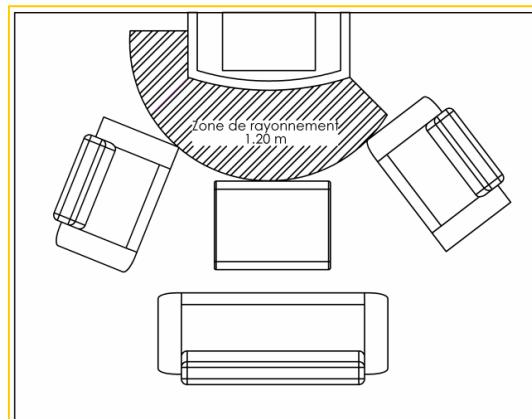
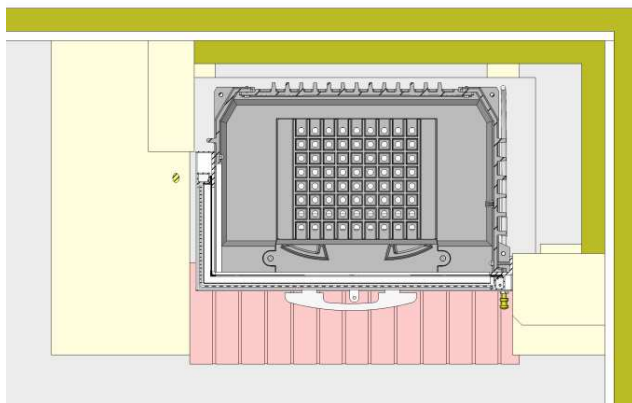
Seadme kasutamisel tuleb jälgida koiki kohalikke ja Euroopa norme ja nõudmisi





küttekolle kaugus polevatest materjalidest :

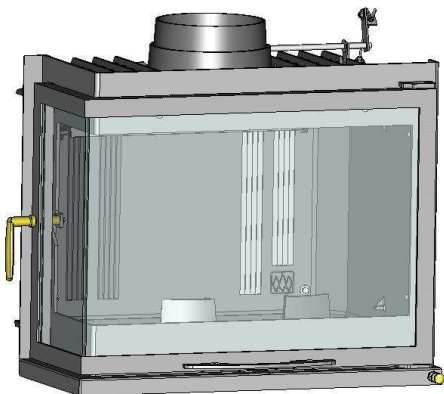
7 cm, millest 3 cm on isolatsiooniga 0,7 m².K/W - 50°C (või 0,4 m².K/W - 200°C), klassifikatsiooniga A1 või M0 või A2-s1, d0 kolde tagaseina ja tagaseina vahel.



Cf : üld paigaldus - ja kasutusjuhend

Ložište CAVG700L

Reference : CAVG701L –



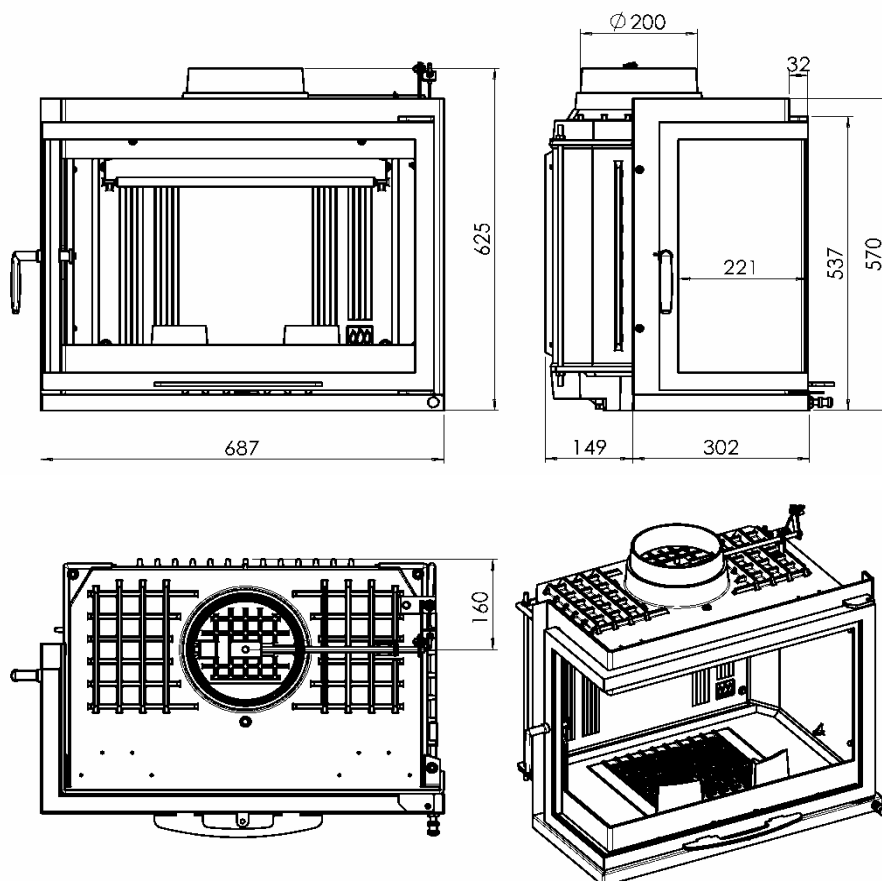
- ❑ Klasifikacija prema EN 13229 : 2001 / A2 : 2004
- ❑ Nominalna snaga : 7 kW
- ❑ Količina CO : 13% , O2 : 0.60%
- ❑ Učinkovitost : 50.2%
- ❑ Prosječna temperatura ispušnih plinova : 356°C
- ❑ Količina CO2 : 5.17%
- ❑ Način rada: zatvorena vrata
- ❑ Klasifikacija: vrijeme gorenja
- ❑ Gorivo: samo suha drva (15 to 20% Vlage)

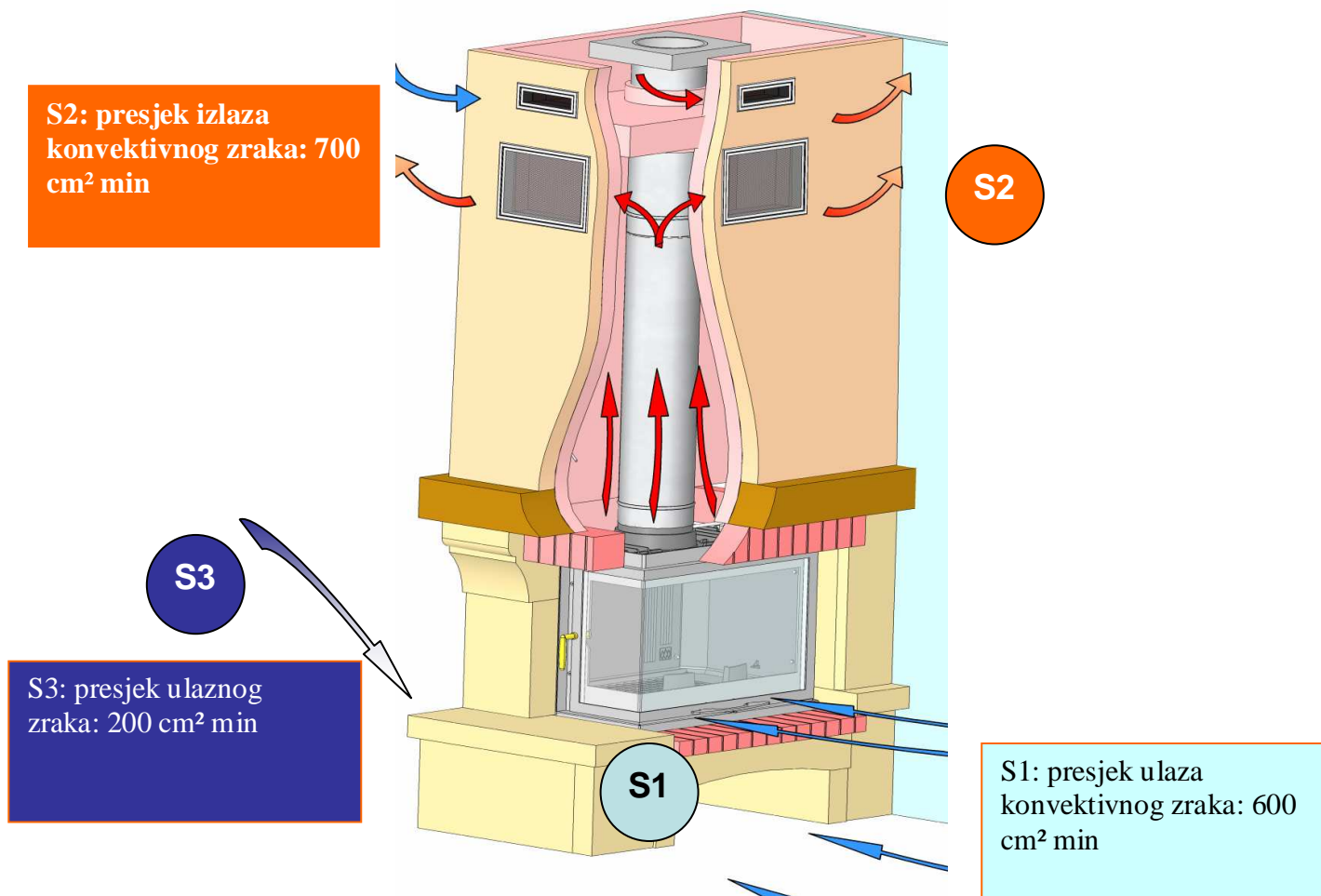
-
- ❑ Težina : 130 kg
 - ❑ Promjer dimovodne cijevi : 200 mm
 - ❑ Nominalni tlak : 12 Pa
-
- ❑ Maksimalna količina kod unosa drva : 8 kg
 - ❑ Unos drva : 4 kg
 - ❑ Potrošnja : 0.94 g/s



5 godina garancije *

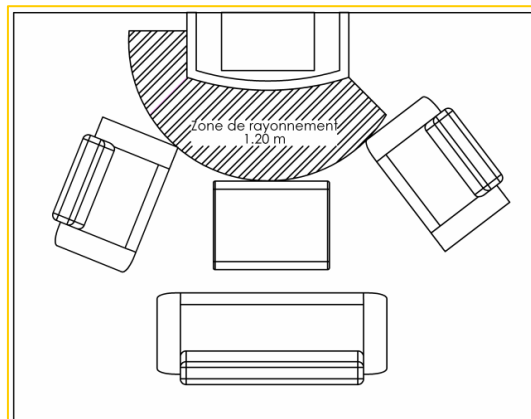
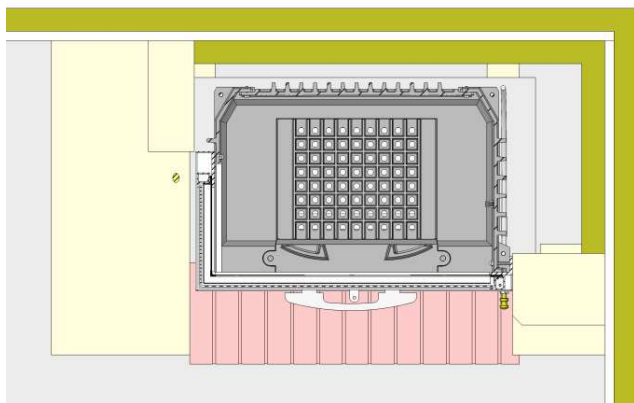
Svi lokalni i nacionalni propisi, kao i europske norme, moraju se poštivati prilikom korištenja uređaja.





Razmak od zapaljivih materijala :

7 cm između ložišta i zida na kojem je ložište ugrađeno od čega se 3 cm mora sastojati od izolacije otporne na temperaturu od min. 0,7 m².K/W kod 50°C (ili 0,4 m².K/W kod 200°C), sa klasifikacijom A1 ili barem M0 ili A2-s1, d0 između zadnje stranice uređaja i

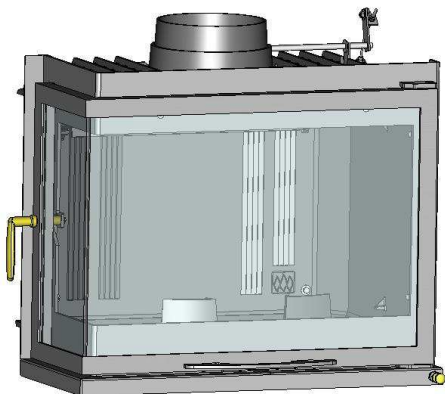


Cf : generalne instalacije i upute za rukovanje



Inserto CAVG700L

Modello : CAVG701L –



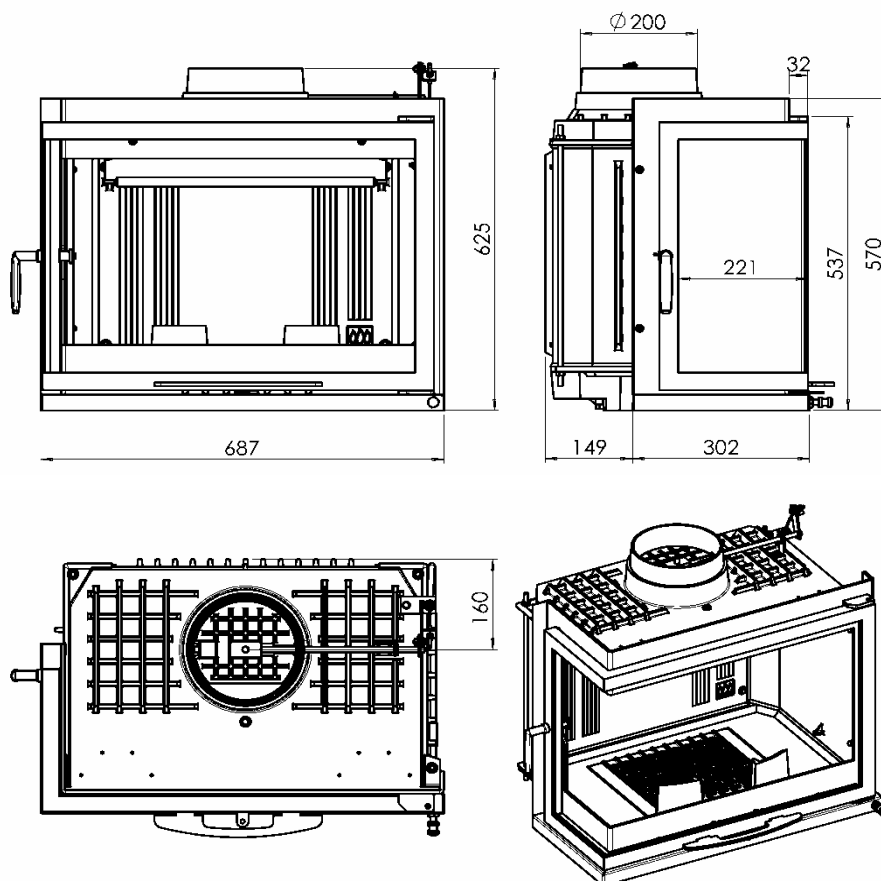
- ❑ Testato e certificato in conformità alla norma EN 13229 : 2001 / A2 : 2004
 - ❑ Potenza termica : 7 kW
 - ❑ Tasso di monossido di carbonio (CO) à 13% O₂ : 0.60%
 - ❑ Rendimento energetico : 50.2%
 - ❑ Temperatura media dei fumi : 356°C
 - ❑ Tasso di anidride carbonica CO₂ : 5.17%
 - ❑ Funzionamento : porta chiusa
 - ❑ Classificazione : intermittente
 - ❑ Combustibile : legna secca unicamente (da 15 a 20% Hu)
-
- ❑ Peso : 130 kg
 - ❑ Diametro raccordo fumi : 200 mm
 - ❑ Pressione negativa : 12 Pa
-
- ❑ Carico massimo legna : 8 kg
 - ❑ Carica media : 4 kg
 - ❑ Consumo : 0.94 g/s

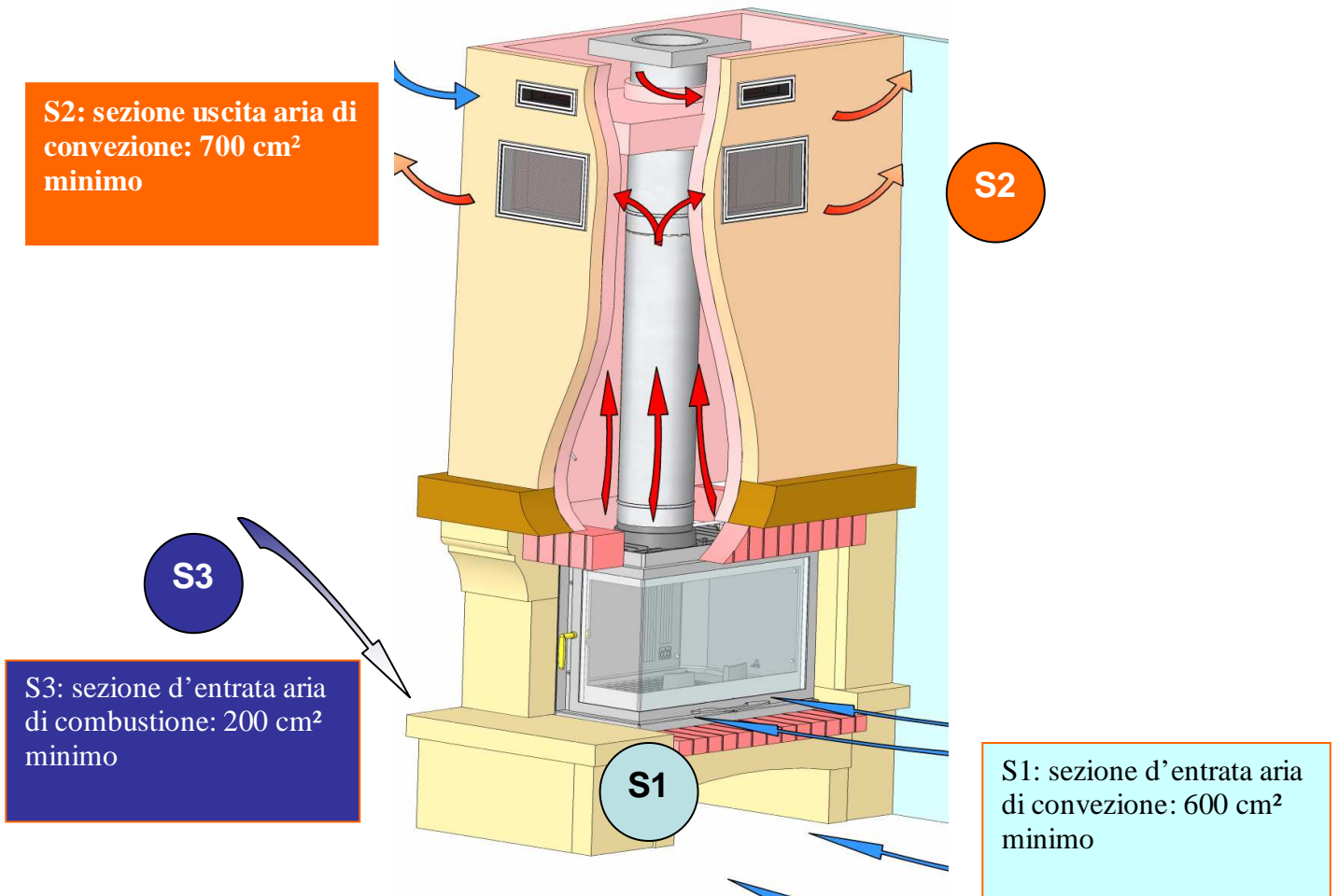


Garanzia 5 anni*

* Vedere istruzioni
installazione

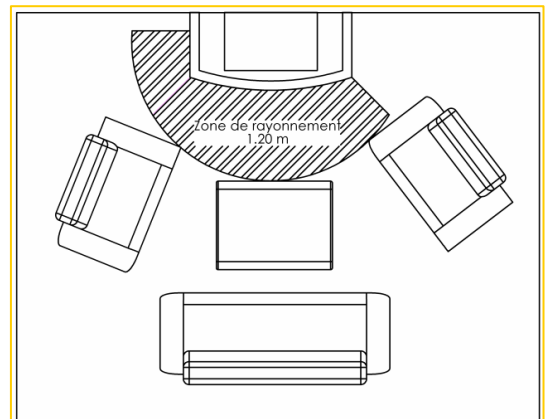
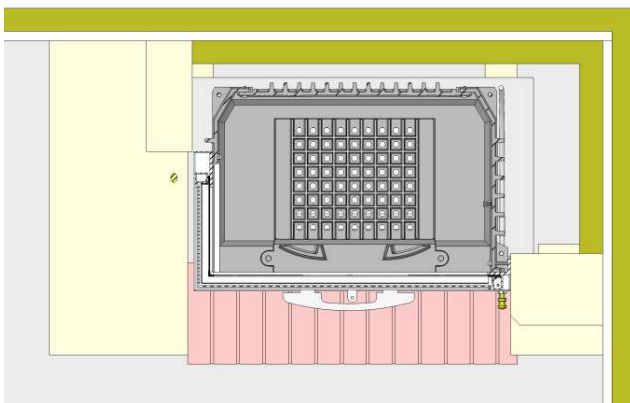
Tutte le regolamentazioni locali e nazionali, ed anche le norme europee, dovranno essere rispettate derante l'uso





Distanza dai materiali combustibili adiacenti :

7 cm di cui tre cm d'isolante con resistenza termica minima 0,7 m².K/W a 50°C (o di 0,4 m².K/W a 200°C), di classe A1 o almeno M0 o A2-s1, d0 tra lo schienale dell'apparecchio ed il muro di appoggio.

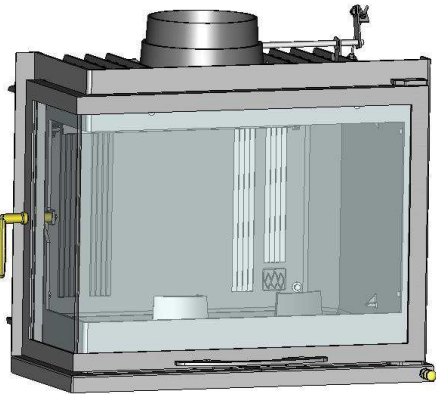


Vedere : istruzioni generali di installazione ed uso



Kurtuve CAVG700L

Tehniskie dati : CAVG701L –



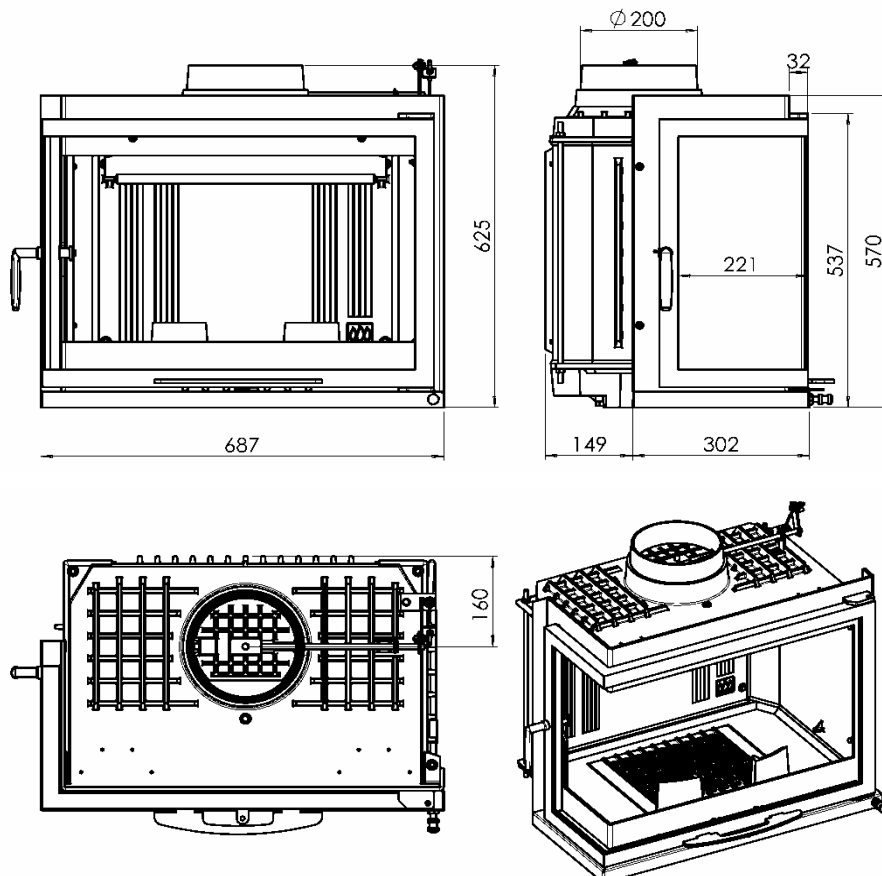
- ❑ Klasifikācija pēc EN 13229 : 2001 / A2 : 2004
 - ❑ Nominālā jauda : 7 kW
 - ❑ CO izmeši pie 13% O2 : 0.60%
 - ❑ Lietderības koeficients : 50.2%
 - ❑ Dūmgāzes vidējā temperatūra : 356°C
 - ❑ Izmeši CO2 : 5.17%
 - ❑ Degšana pie aizvērtām durvīm
 - ❑ Klasifikācija: neregulāra, periodiska degšana
 - ❑ Kurināmā veids: tikai sausa malka (15 līdz 20% mitruma)
-
- ❑ Kurtuves svars : 130 kg
 - ❑ Savienojuma diametrs : 200 mm
 - ❑ Nominālā skursteņa vilkme : 12 Pa
-
- ❑ Maksimālais kurināmā svars : 8 kg
 - ❑ Kurināmā svars : 4 kg
 - ❑ Patēriņš : 0.94 g/s

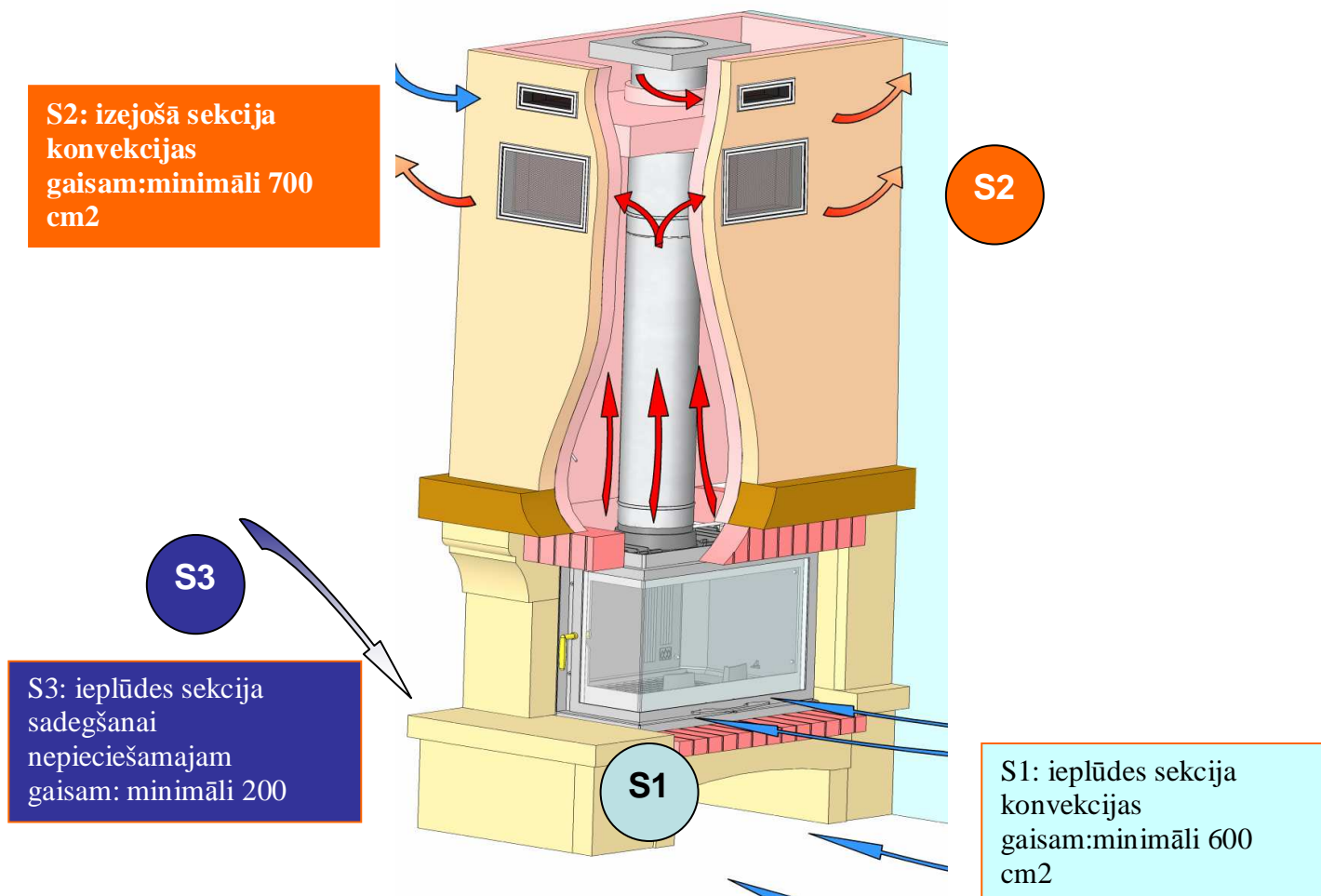


5 gadu garantija*

* Skatīt
uzstādīšanas un
lietošanas
instrukciju

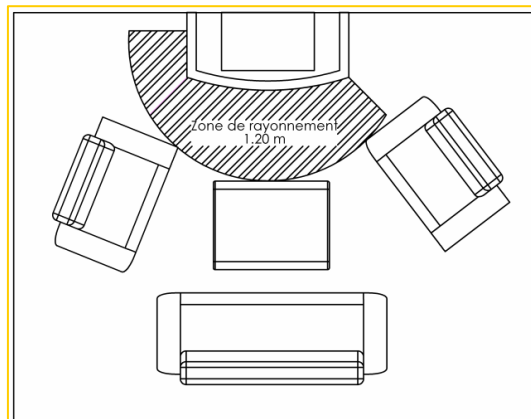
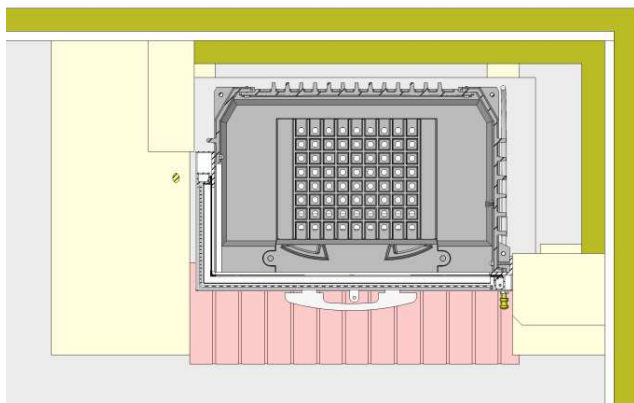
Lietojot kurtuvi ir jāievēro gan vietējā un nacionālā likumdošana, gan arī Eiropas normatīvi.





Attālums starp viegli uzliesmojošiem materiāliem:

Attālumam jābūt 7 cm, no kuriem 3 cm ar izolāciju no 0.7 m².K/W pie 50°C (vai 0.4 m².K/W pie 200°C), ar klasifikatoru A1 vai vismaz M0 vai A2-s1, d0 starp kurtuves aizmuguri un aizmugurējo sienu.

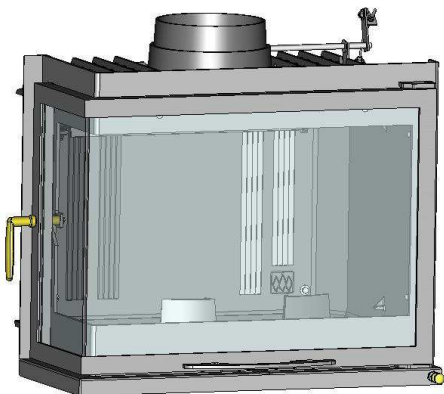


Cf: uzstādīšanas un lietošanas instrukcija



Židinio ugniakuras CAVG700L

Modelis : CAVG701L –



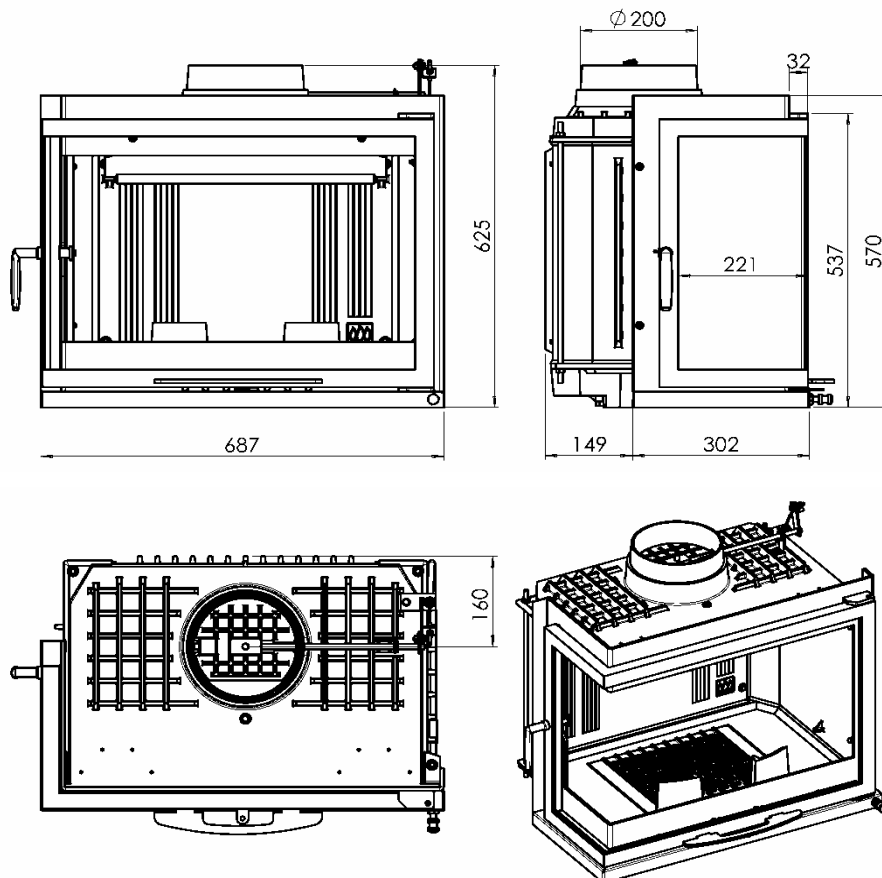
- ❑ Standarto atitikmuo EN 13229 : 2001 / A2 : 2004
 - ❑ Nominali galia : 7 kW
 - ❑ CO kiekis, kai O₂ kiekis 13% : 0.60%
 - ❑ Naudingumo koeficientas : 50.2%
 - ❑ Vidutinė dūmų temperatūra : 356°C
 - ❑ CO₂ kiekis : 5.17%
 - ❑ Darbas: su uždarytomis durimis
 - ❑ Klasifikacija: nepastovus
 - ❑ Kuro tipas: tik sausa mediena (15 - 20% drėgmės)
-
- ❑ Įrenginio svoris : 130 kg
 - ❑ Pajungimo diametras : 200 mm
 - ❑ Nominalus slėgis : 12 Pa
-
- ❑ Maksimali kuro įkrova : 8 kg
 - ❑ Kuro įkrova : 4 kg
 - ❑ Suvartojimas : 0.94 g/s

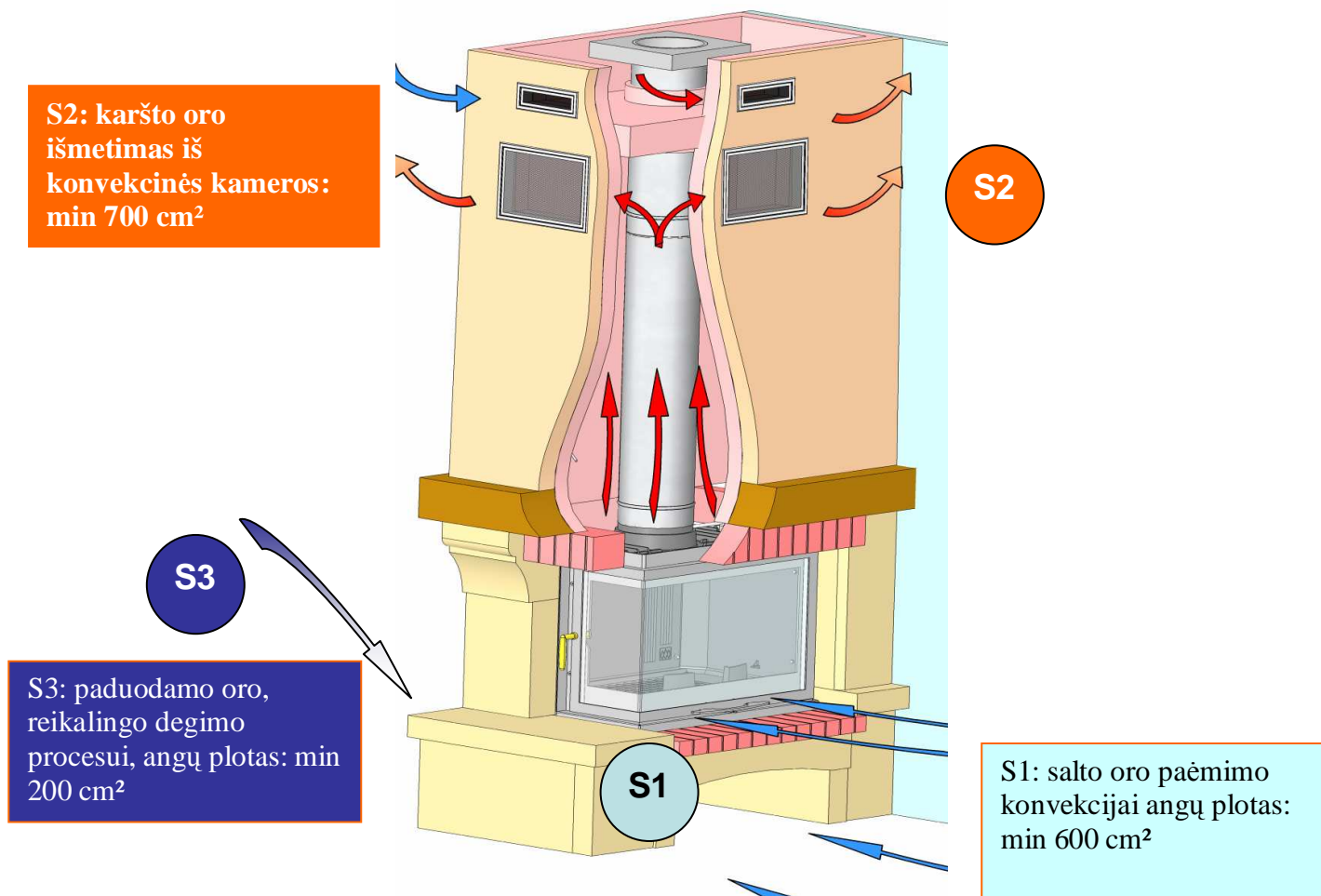


5 metų garantija*

*Žiūrėti montavimo, eksploataavimo instrukciją

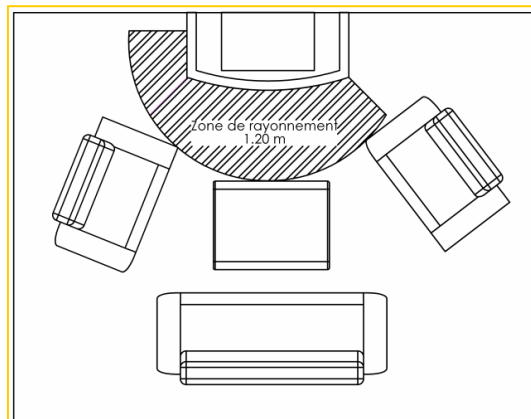
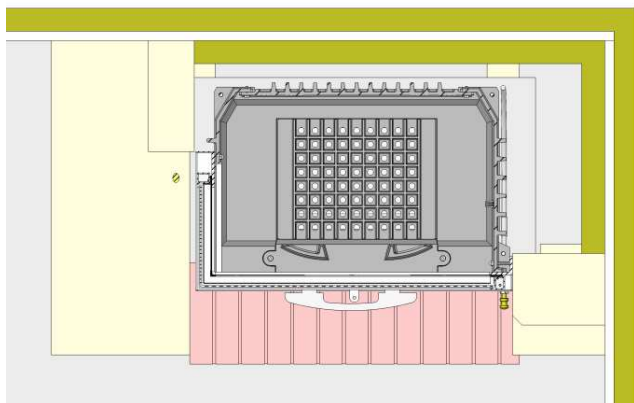
Montuojant ir eksploatuojant įrenginį reikia laikytis visų vietinių ir nacionalinių standartų bei Europinių normų.





Atstumai iki degių medžiagų:

7 cm iš kurių 3 cm izoliacija, kurios varža 0,7 m².K/W prie 50°C (arba 0,4 m².K/W prie 200°C), su degumo klasifikacija A1 arba minimaliai M0 ar A2-s1, d0 tarp įrenginio galinės sienelės ir sienos.

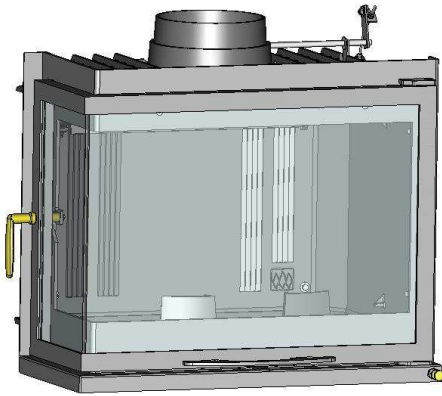


Žr.: montavimo, eksploataavimo instrukciją



Insert CAVG700L

Referenza : CAVG701L –



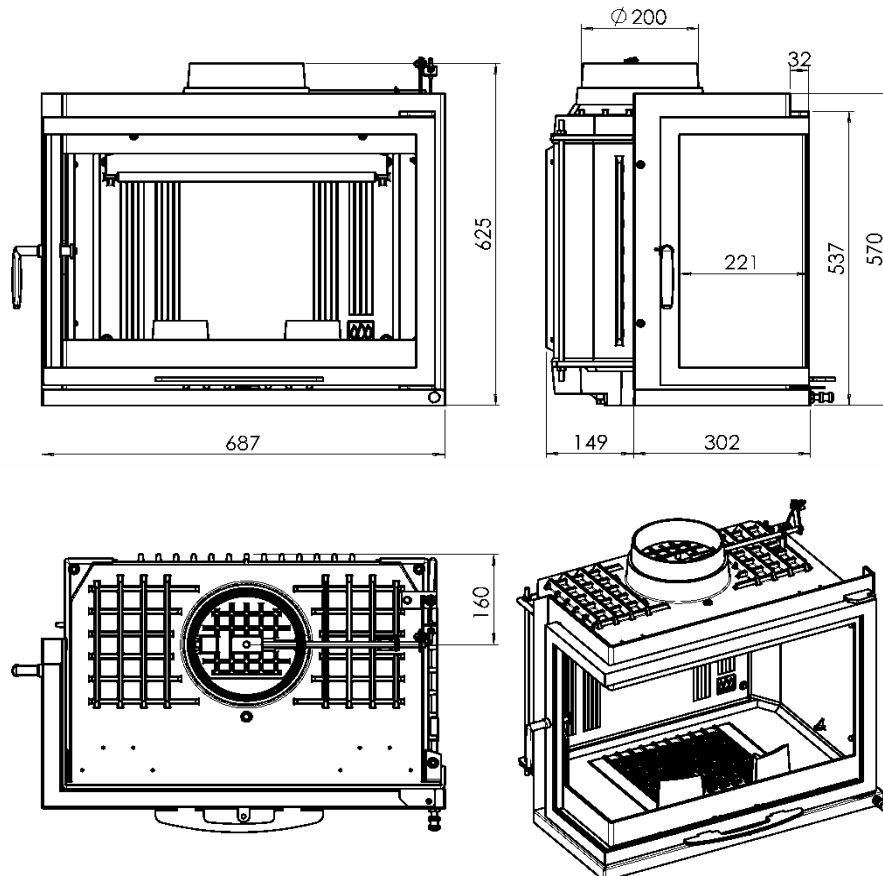
- ❑ Klassifikazzjoni skond EN 13229 : 2001 / A2 : 2004
 - ❑ Qawwa nominali : 7 kW
 - ❑ Rata ta' CO sa 13% ta' O2 : 0.60%
 - ❑ Efficjenza : 50.2%
 - ❑ Temperatura tad-duhhan gewwa c-cumnija that kundizzjonijiet normali : 356°C
 - ❑ Rata ta' CO2 : 5.17%
 - ❑ It-taghmir jahdem normalment : bil-bieba maghluqa
 - ❑ Klassifikazzjoni : intermittenti
 - ❑ Tip ta' fuel : injam niexef biss (15 sa 20% Hu)
-
- ❑ Piz tat-taghmir : 130 kg
 - ❑ Wisgha tal-hrug tad-duhhan ghac-cumnija : 200 mm
 - ❑ Pressa nominali : 12 Pa
-
- ❑ Piz massimu ta' injam li jista jinharaq f'daqqa ta' : 8 kg
 - ❑ Piz ta' injam li normalment jinharaq f'daqqa : 4 kg
 - ❑ Konsum : 0.94 g/s



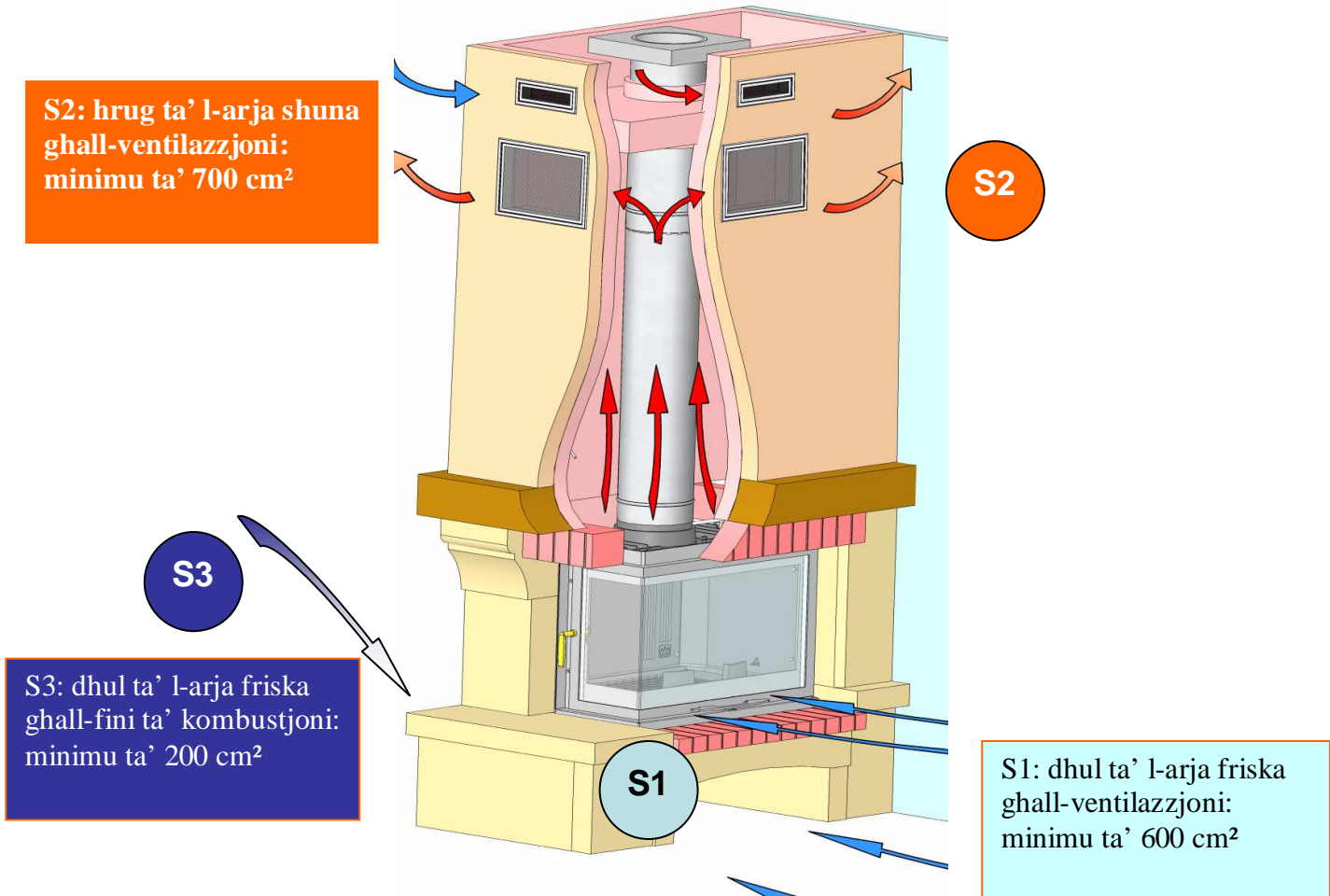
5 snin garanzija*

*Irreferi ghal ktejjeb ta'

Kull legislazzjoni lokali jew nazzjonali, kif ukoll normi ta' l-Unjoni Ewropea, ghandom jigu segwiti meta jintuza t-taghmir.

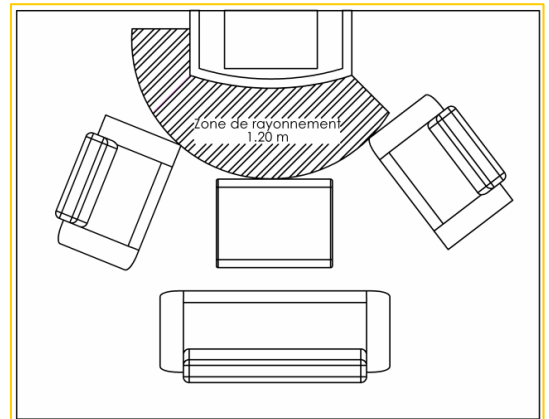
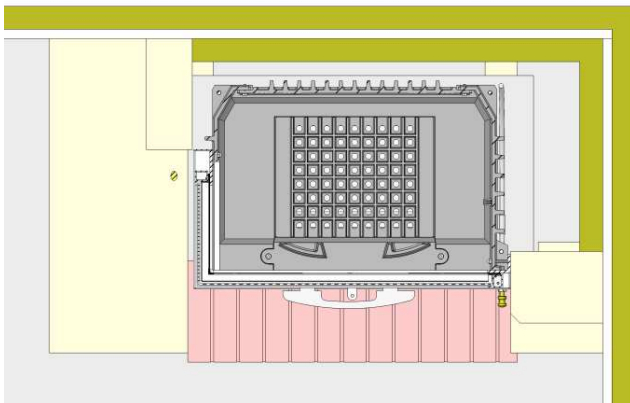


INFORMAZZJONI ADDIZZJONALI



Distanza minn materjali li jistaw jiehdu n-nar :

7 cm li minnhom 3 cm jridu jkunu ta' materjal isolanti b'kapacita' ta' 0,7 m².K/W f'temperatura ta' 50°C (jew ta' 0,4 m².K/W f'temperatura ta' 200°C), bi klassifikazzjoni ta' A1 jew mill-inqas M0 jew A2-s1, d0 bejn id-dahar tat-tagħmir u l-hajt ta' warajh.

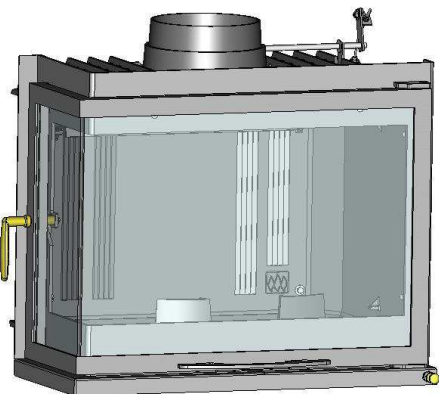


Cf : informazzjoni dwar kif tinstalla u tuza t-tagħmir



Wkład Kominkowy

Model : CAVG701L – CAVG703L



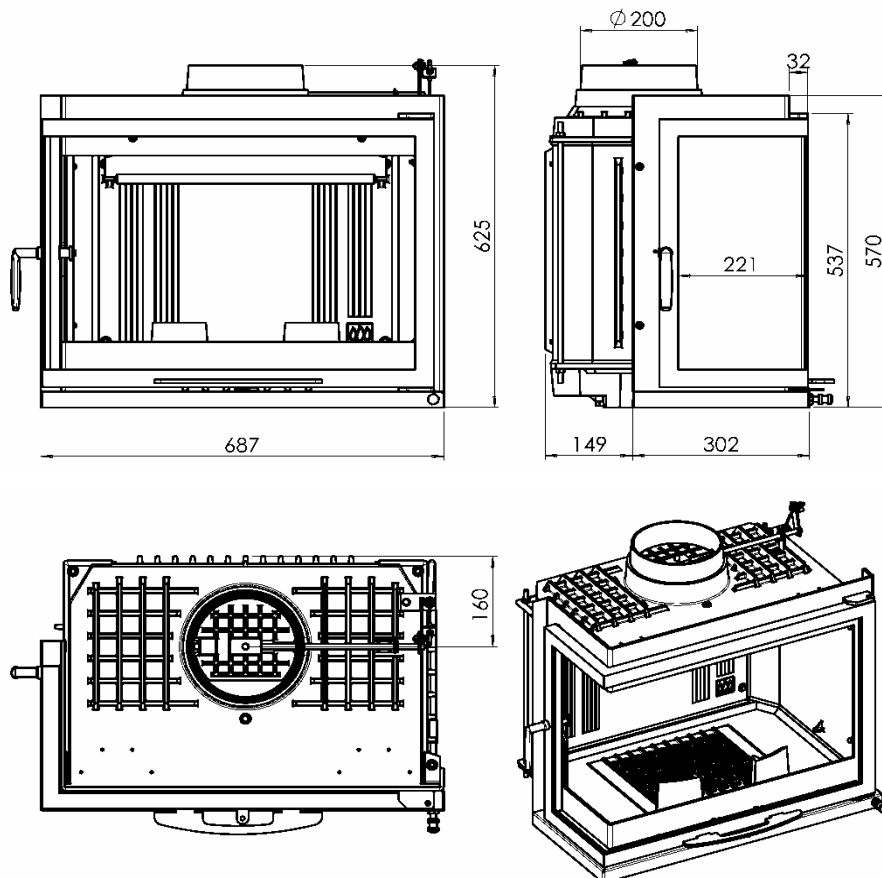
- ❑ Klasyfikacja zgodnie z normą EN 13229 : 2001 / A2 : 2004
 - ❑ Moc nominalna : 7 kW
 - ❑ Poziom CO - 13% z O₂ : 0.60%
 - ❑ Wydajność : 50.2%
 - ❑ Średnia temperatura spalin : 356°C
 - ❑ Poziom CO₂ : 5.17%
 - ❑ Działanie: przy zamkniętych drzwiczkach
 - ❑ Klasyfikacja: wkład stałopalny
 - ❑ Rodzaj paliwa: tylko suche drewno (15 do 20% Hu)
-
- ❑ Waga wkładu : 130 kg
 - ❑ Średnica przewodu kominowego : 200 mm
 - ❑ Ciśnienie nominalne : 12 Pa
-
- ❑ Maksymalny załadunek drewna : 8 kg
 - ❑ Pojedynczy załadunek paliwa : 4 kg
 - ❑ Spalanie : 0.94 g/s

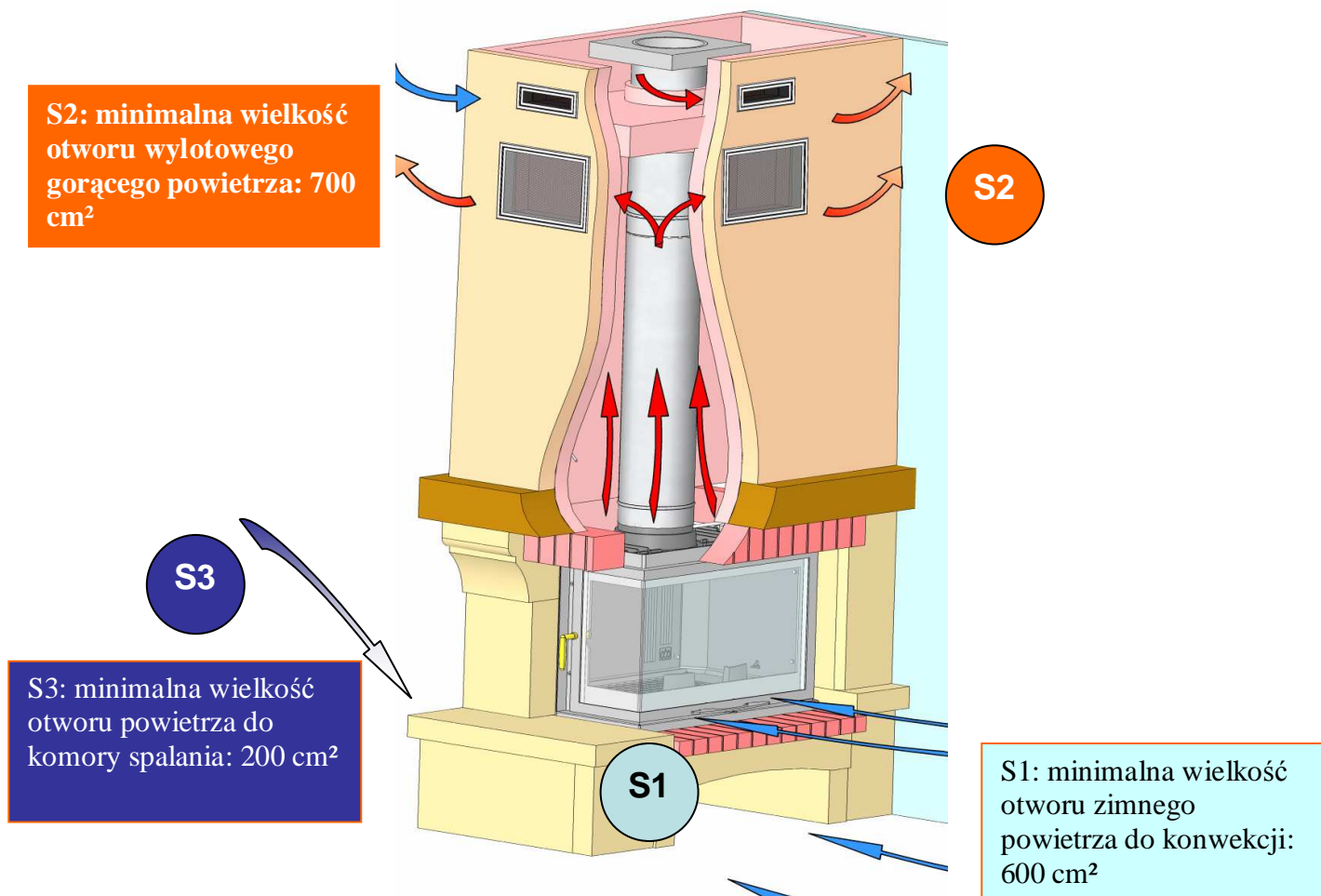


5 lat gwarancji *

* Patrz Ogólną Dokumentację

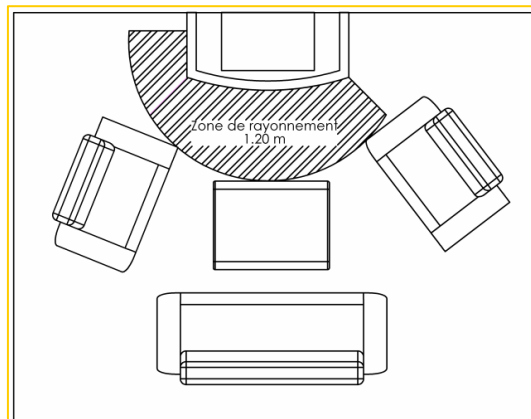
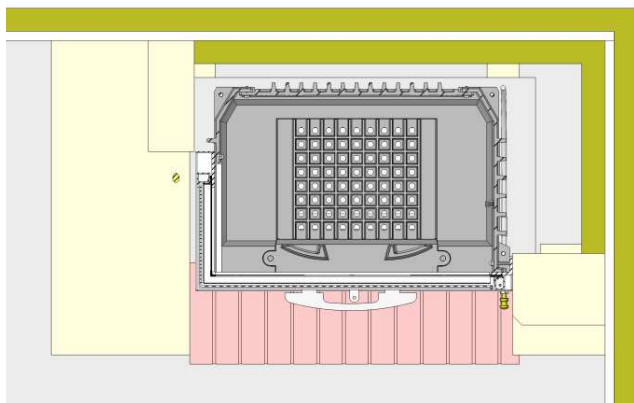
Wszystkie miejscowe i narodowe wytyczne, jak również normy Europejskie, muszą być przestrzegane podczas użytkowania





Odległości od materiałów łatwopalnych:

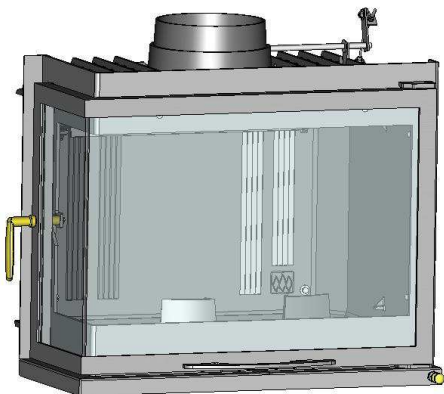
7 cm, z których 3 cm jest izolacją 0,7 m².K/W na 50°C (lub 0,4 m².K/W na 200°C), sklasyfikowanych A1 lub co najmniej M0 lub A2-s1, d0 między tylną ścianą wkładu a tylną ścianą obudowy.



Patrz: ogólna dokumentacja instalacji i obsługi

Insert CAVG700L

Référence : CAVG701L –



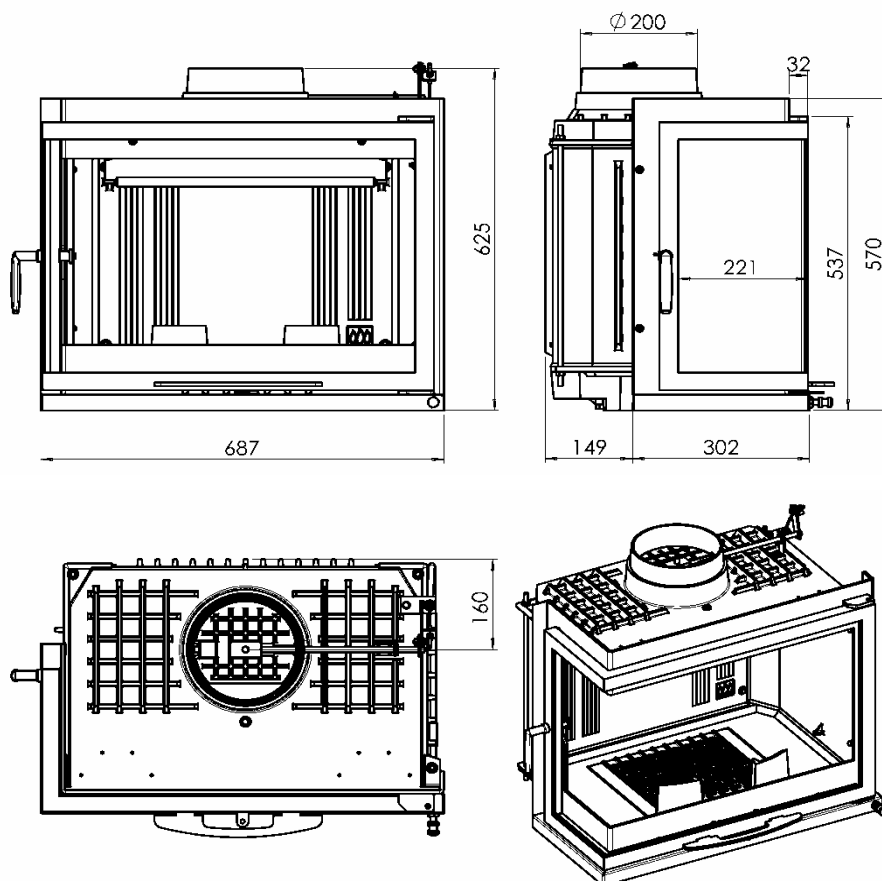
- ❑ Testado e certificado conforme EN 13229 : 2001 / A2 : 2004
 - ❑ Potência termica : 7 kW
 - ❑ Taxa de monóxido de carbono (CO) à 13% O₂ : 0.60%
 - ❑ Rendimento energético : 50.2%
 - ❑ Temperatura média dos fumos : 356°C
 - ❑ Taxa de dióxido de carbono CO₂ : 5.17%
 - ❑ Funcionamento : porta fechada
 - ❑ Classificação : intermitente
 - ❑ Combustão : unicamente lenha seca (15 à 20% Hu)
-
- ❑ Peso do aparelho : 130 kg
 - ❑ Diâmetro da ligação : 200 mm
 - ❑ Pressão negativa : 12 Pa
-
- ❑ Peso máximo de carga : 8 kg
 - ❑ Peso de carga : 4 kg
 - ❑ Consumo : 0.94 g/s

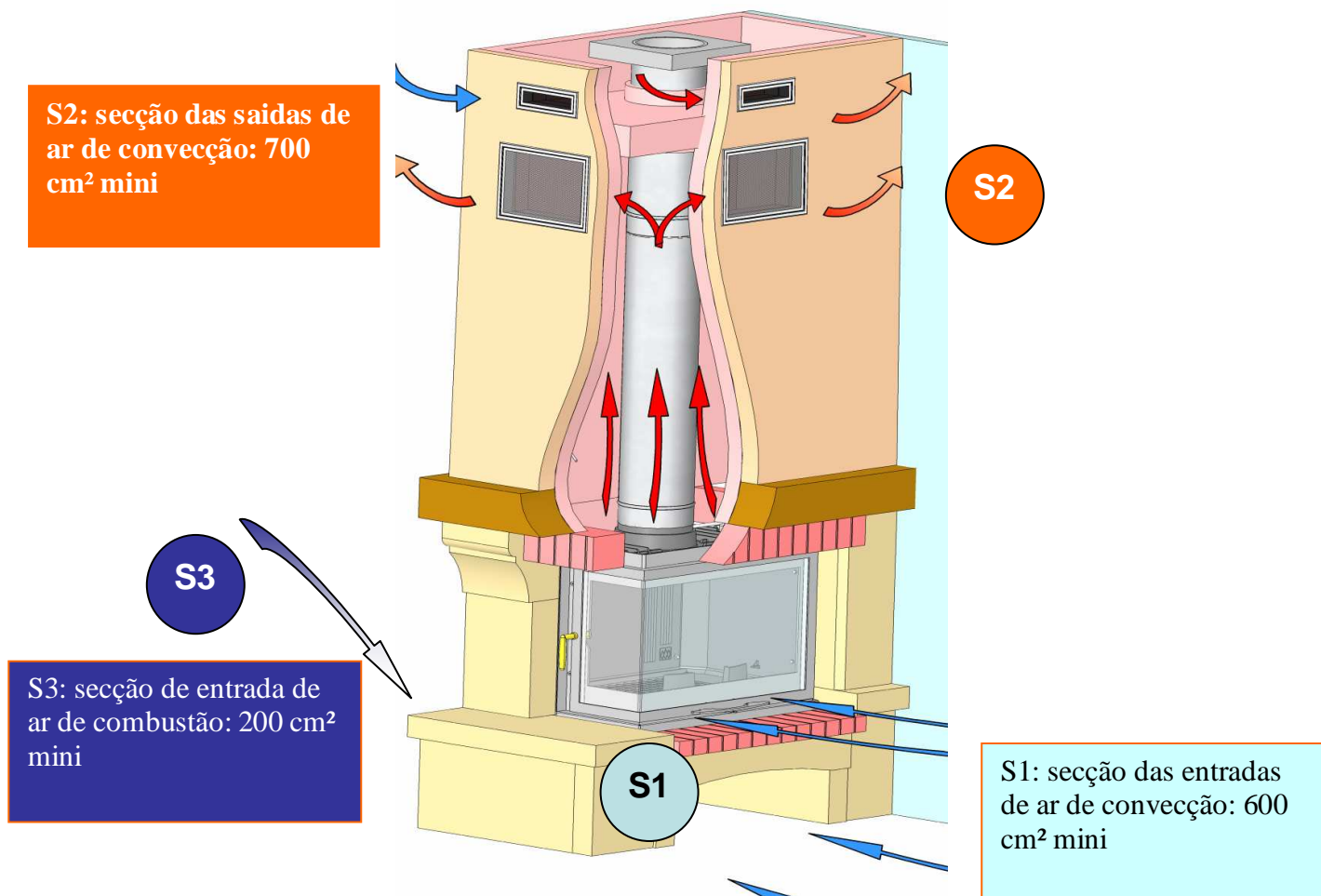


Garantia 5 anos*

* Ver notícia geral

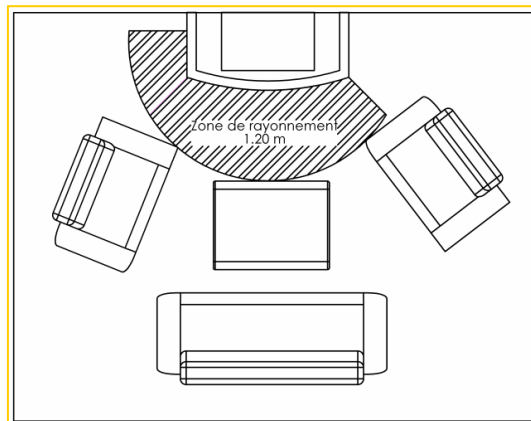
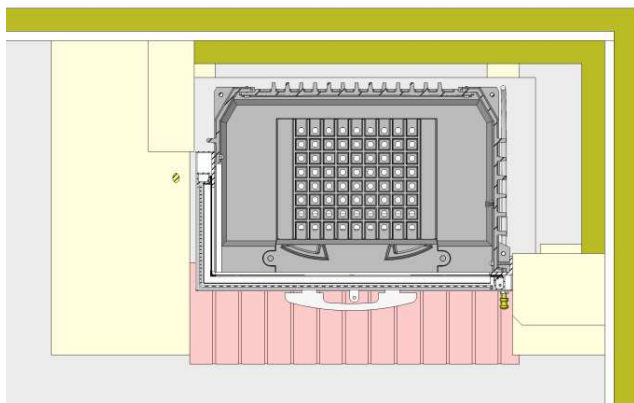
Todas as regulamentações locais e Nacionais, assim como as normas Europeias, devem de ser respeitadas no momento da





Distância em relação aos materiais combustíveis

7 cm no qual 3 cm de isolamento de resistência térmica mínima 0,7 m².K/W à 50°C (ou de 0,4 m².K/W a 200°C), tendo uma classificação A1 ou ao menos M0 ou A2-s1, d0 entre o fundo do aparelho e o muro de encosto.

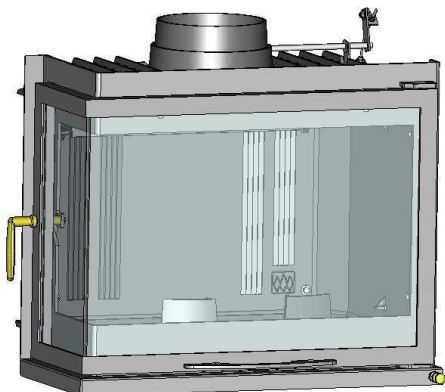


Ver : notícia geral de instalação e de utilização



Focar CAVG700L

Referinta : CAVG701L –



- ❑ Clasificare conform EN 13229 : 2001 / A2 : 2004
- ❑ Putere nominala : 7 kW
- ❑ Emisia de CO la 13% O₂ : 0.60%
- ❑ Randament : 50.2%
- ❑ Temperatura medie a fumului : 356°C
- ❑ Emisia de CO₂ : 5.17%
- ❑ Functionare: usa inchisa
- ❑ Clasificare: intermitent
- ❑ Tip combustibil: doar lemn uscat (15 la 20% um)

-
- ❑ Greutatea produsului : 130 kg
 - ❑ Diametrul de conectare : 200 mm
 - ❑ Presiune nominala : 12 Pa

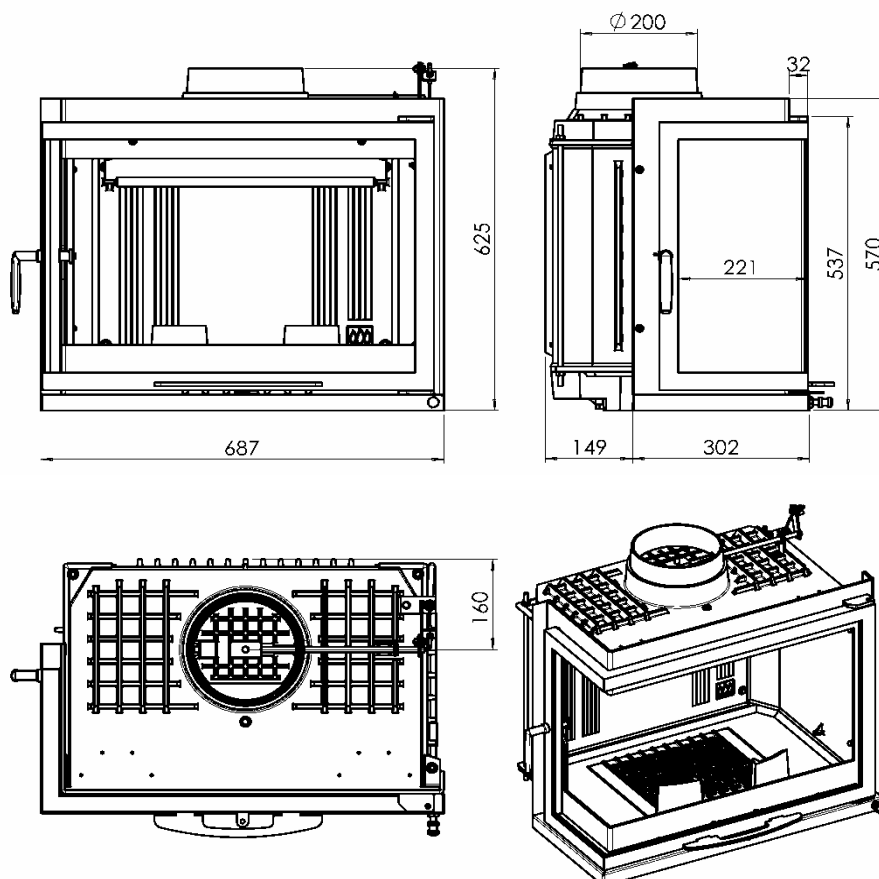
-
- ❑ Incarcarea maxima cu combustibil : 8 kg
 - ❑ Incarcare combustibil : 4 kg
 - ❑ Consum : 0.94 g/s

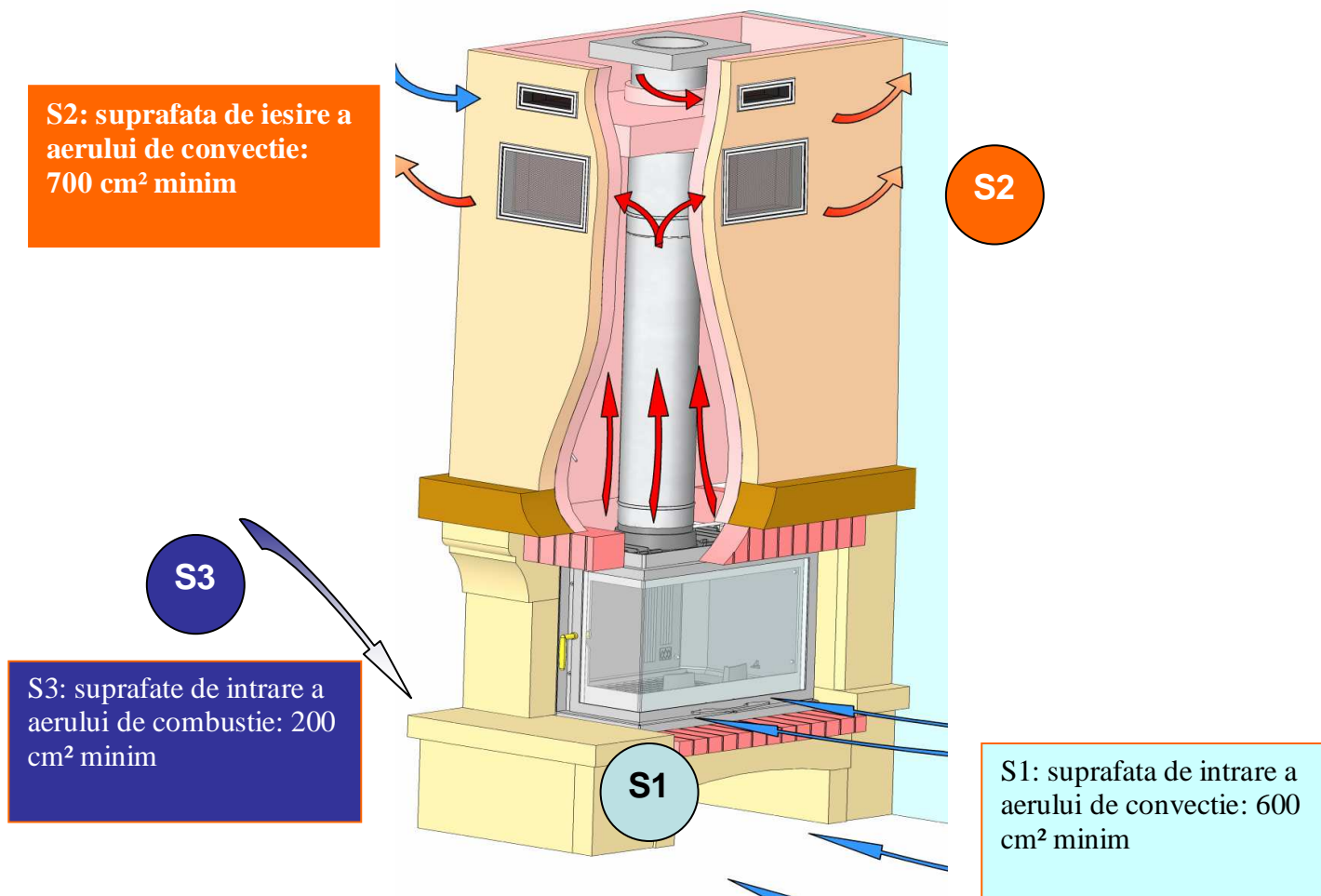


5 ani garantie*

* Conform
instructiunilor
generale

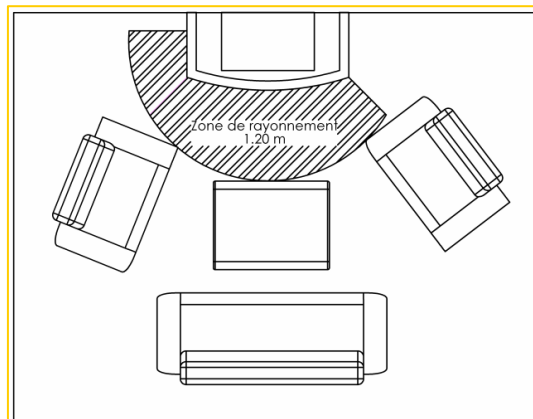
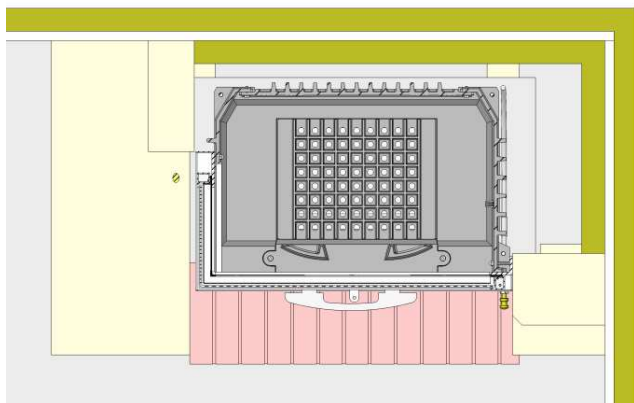
**Legislatia locala si nationale, precum si normele Europene,
trebuie respectate cand se foloseste produsul.**





Distanța fata de materialele combustibile adiacente:

7 cm din care 3 cm cu izolație de 0,7 m².K/W la 50°C (sau de 0,4 m².K/W la 200°C), cu clasificarea A1 sau cel puțin M0 sau A2-s1, d0 între spatele focarului și materialul adiacent.

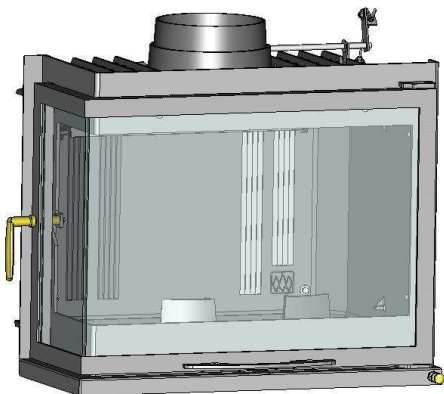


Cf : instrucțiunilor generale de instalare și folosire



Топка CAVG700L

Соответствует : CAVG701L –



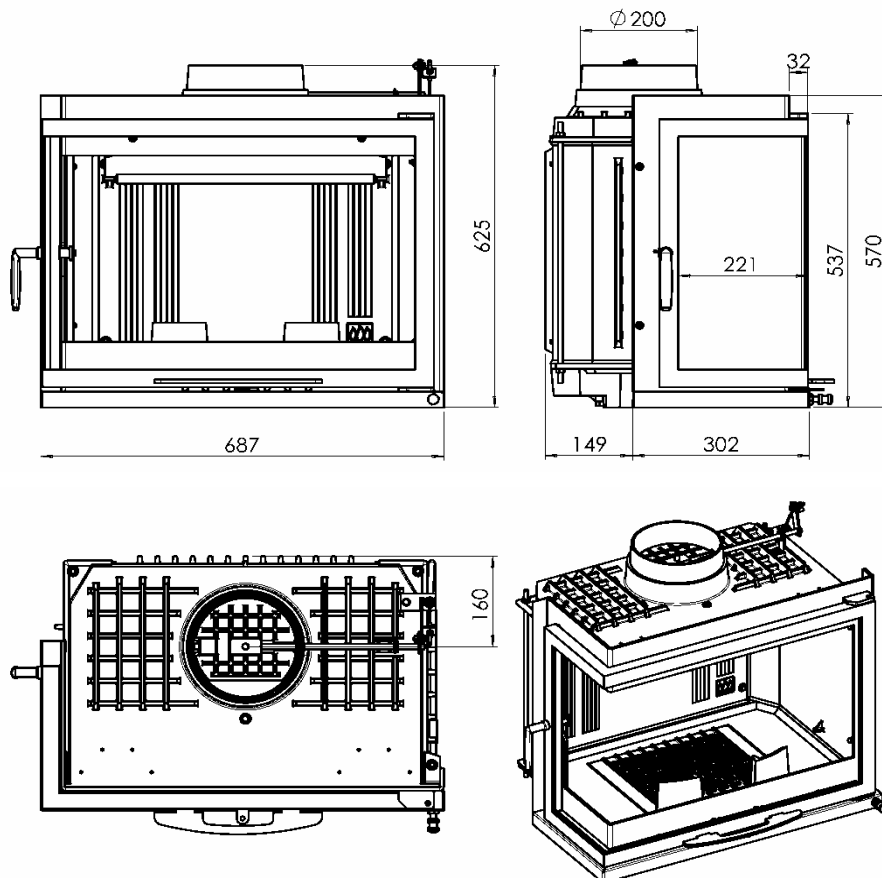
- ❑ Классификация в соответствии с нормой EN 13229 : 2001 / A2 : 2004
 - ❑ Номинальная мощность : 7 kW
 - ❑ Отношение CO к 13% O2 : 0.60%
 - ❑ Эффективность (КПД) : 50.2%
 - ❑ Средняя температура топочных газов : 356°C
 - ❑ Уровень CO2 : 5.17%
 - ❑ Рабочее состояние : закрытая дверь
 - ❑ Классификация : прерывистая
 - ❑ Вид топлива : только сухая древесина (влажность 15-20%)
-
- ❑ Вес топки : 130 kg
 - ❑ Диаметр подсоединения : 200 mm
 - ❑ Номинальное давление : 12 Pa
-
- ❑ Максимальная загрузка дров : 8 kg
 - ❑ Рекомендуемая загрузка дров : 4 kg
 - ❑ Потребление (расход) дров : 0.94 g/s

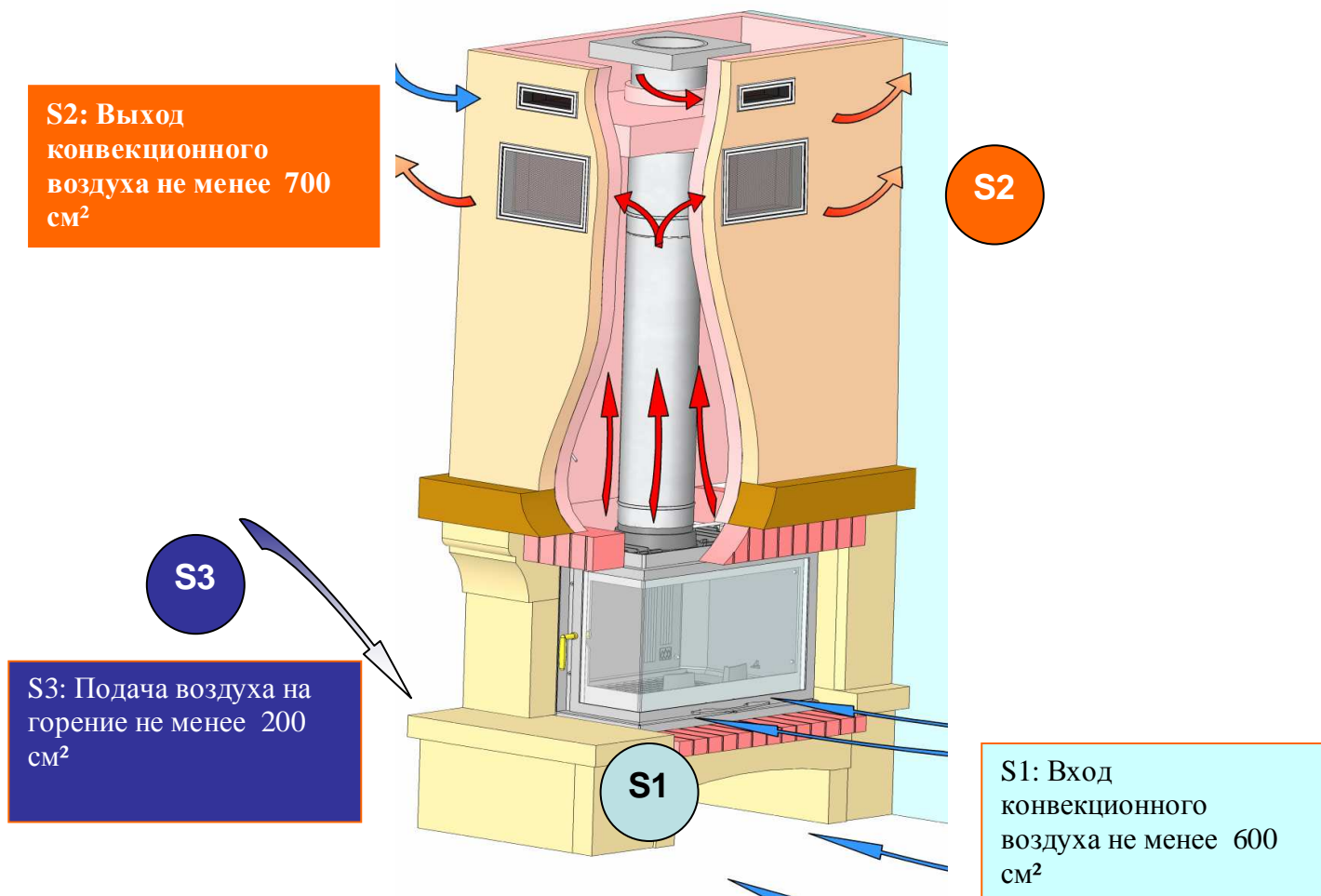


гарантия 5 лет*

* Смотри буклет
Общая инструкция

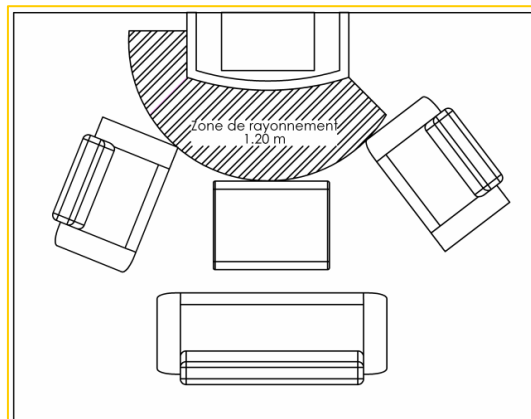
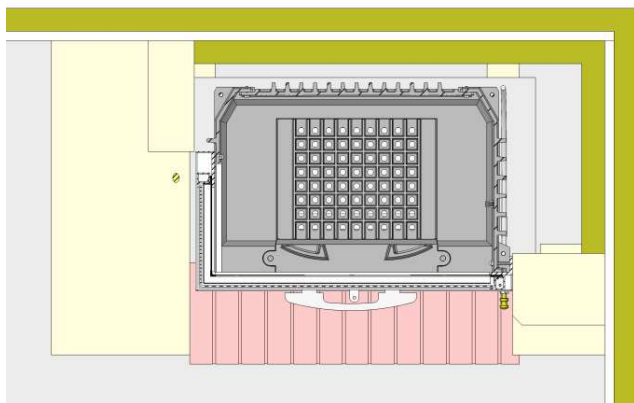
Все местные и национальные нормы, как и европейские нормы, должны соблюдаться при использовании этого





Расстояние до близлежащих горючих материалов :

7 см из которых 3 см с изоляцией 0,7 м².К/W при 50°С (или 0,4 м².К/W при 200°С), с классификацией A1 или M0 или A2-s1,d0 между задней стеной прибора и задней стеной камина.

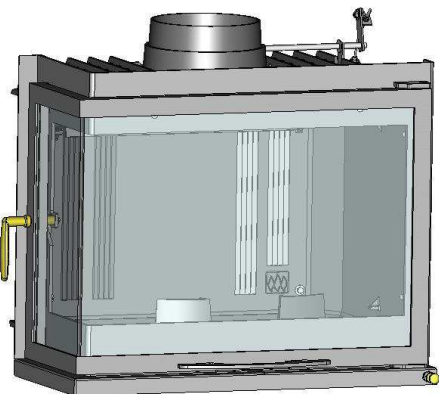


Cf : Общая инструкция по монтажу и эксплуатации



Krbová vložka CAVG700L

Referencia : CAVG701L –



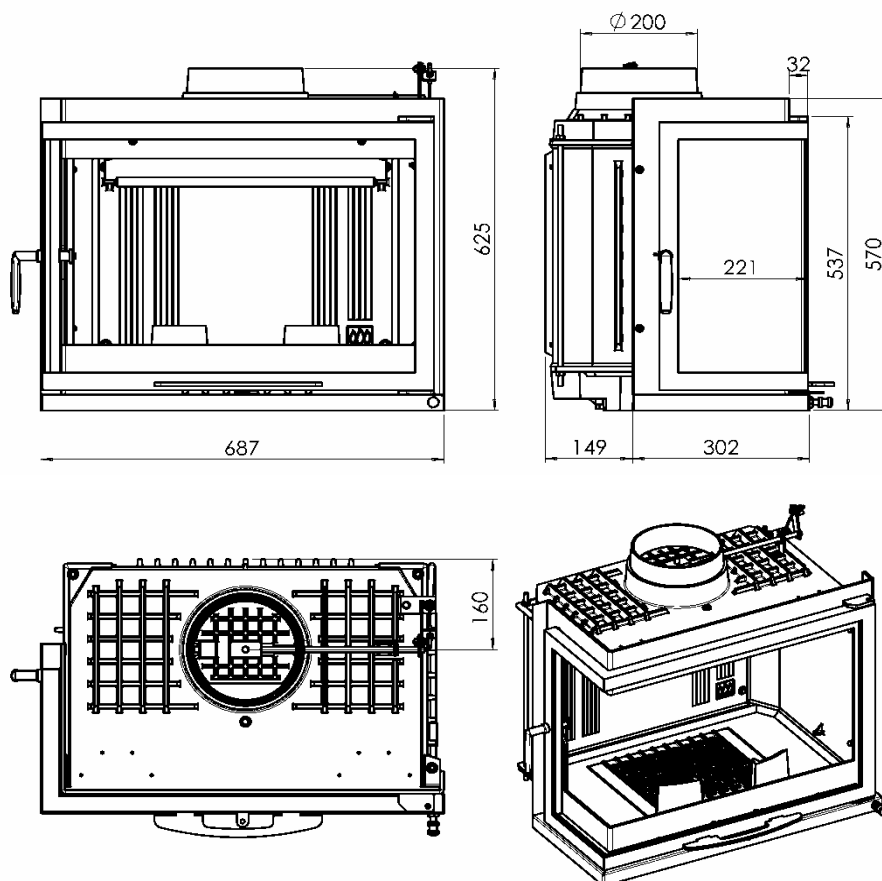
- ❑ Klasifikácia podľa EN 13229 : 2001 / A2 : 2004
 - ❑ Nominálny výkon : 7 kW
 - ❑ Obsah CO pri 13% O₂ : 0.60%
 - ❑ Účinnosť : 50.2%
 - ❑ Priemerná teplota spalín : 356°C
 - ❑ Obsah CO₂ : 5.17%
 - ❑ Prevádzka : uzavreté ohnisko
 - ❑ Klasifikácia : prerušovaná prevádzka
 - ❑ Palivo : len suché drevo (vlhkosť 15 - 20%)
-
- ❑ Váha spotrebiča : 130 kg
 - ❑ Priemer dymovodu : 200 mm
 - ❑ Nominálny ťah : 12 Pa
-
- ❑ Maximálne množstvo paliva na priloženie : 8 kg
 - ❑ Množstvo paliva na priloženie : 4 kg
 - ❑ Spotreba paliva : 0.94 g/s

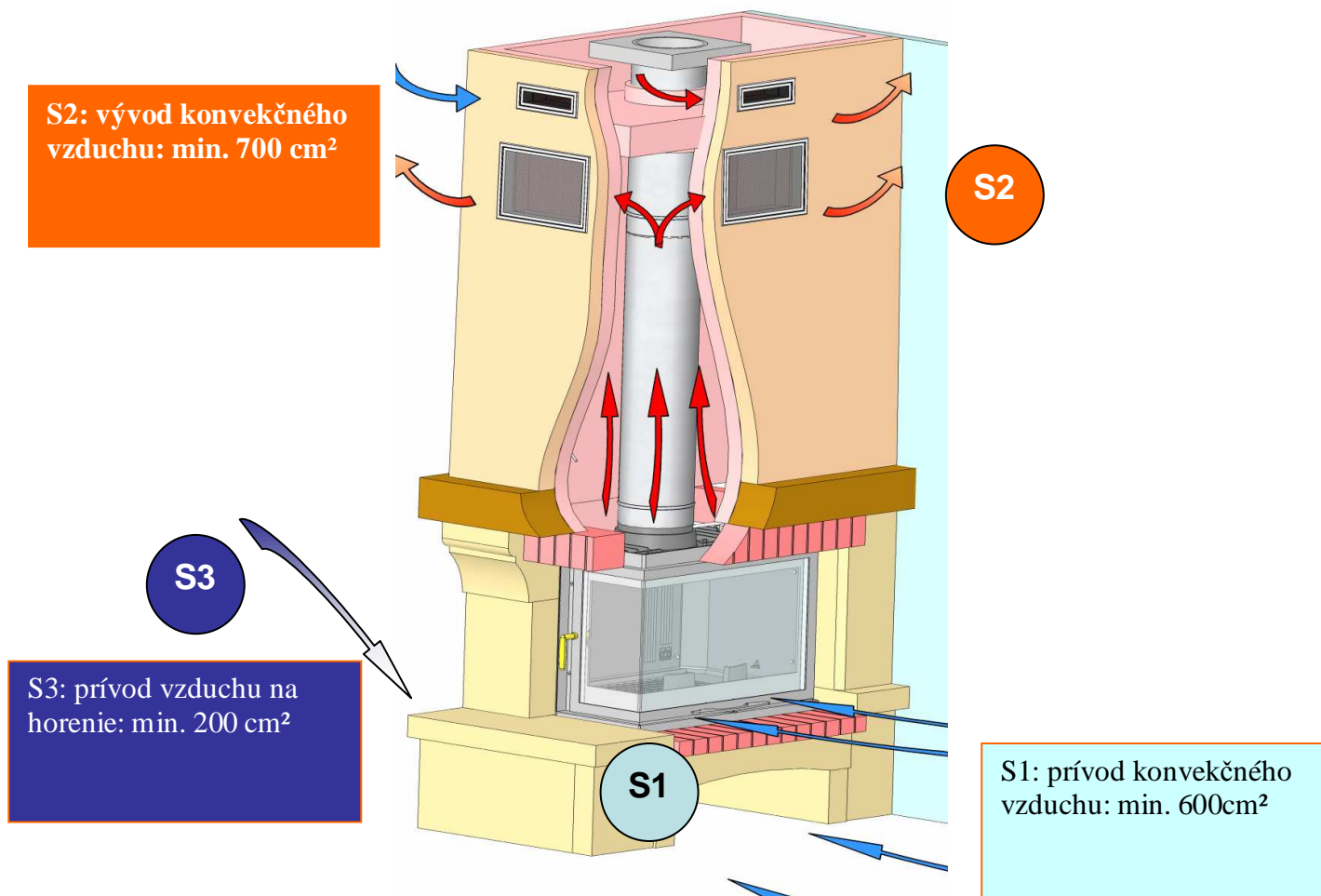


Záruka 5 rokov*

* vid' Všeobecné inštrukcie

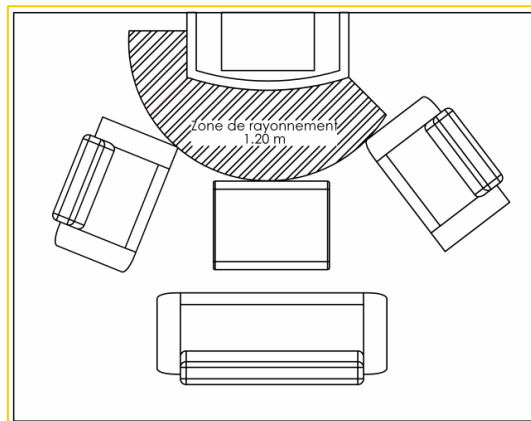
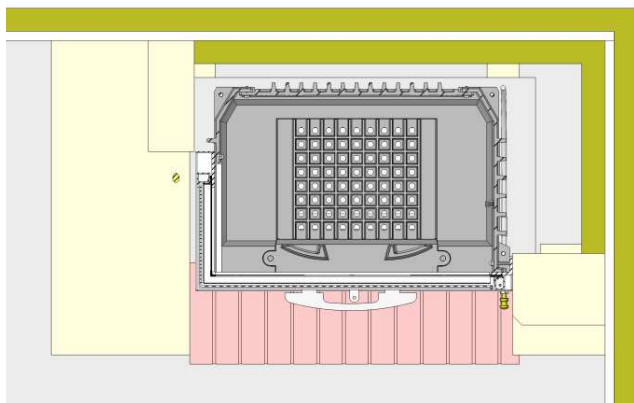
Všetky miestne a národné predpisy ako aj Európske normy musia byť dodržiavané pri používaní spotrebiča.





Vzdialenosť od príľahlých horľavých materiálov :

7 cm medzi zadnou stranou spotrebiča a stenou z ktorých 3 cm s izoláciou 0,7 m².K/W pri 50°C (alebo 0,4 m².K/W pri 200°C), s klasifikáciou A1 alebo aspoň M0 alebo A2-s1, d0l.

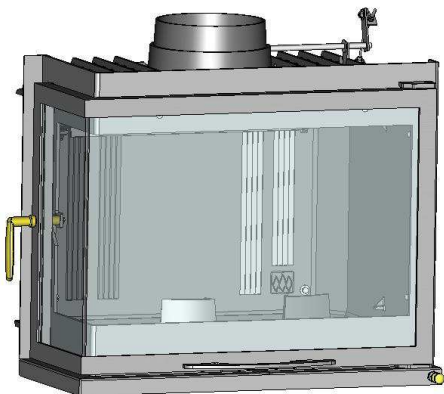


Vid' : všeobecný návod na inštaláciu a obsluhu



Vložek CAVG700L

Artikel : CAVG701L – CAVG703L

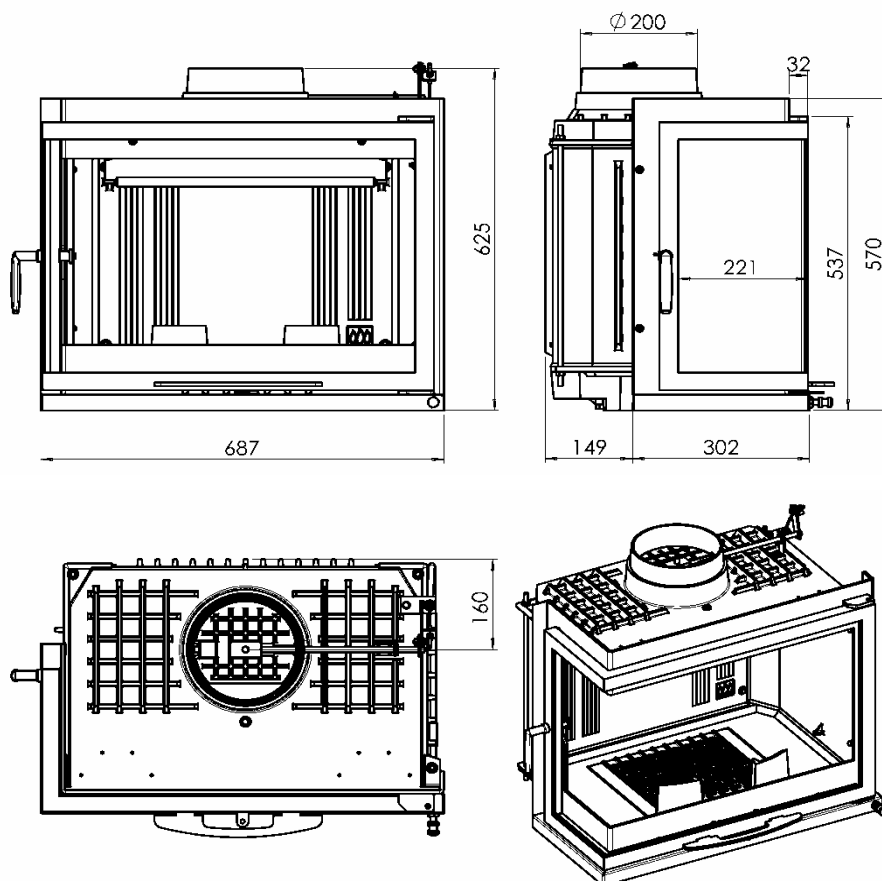


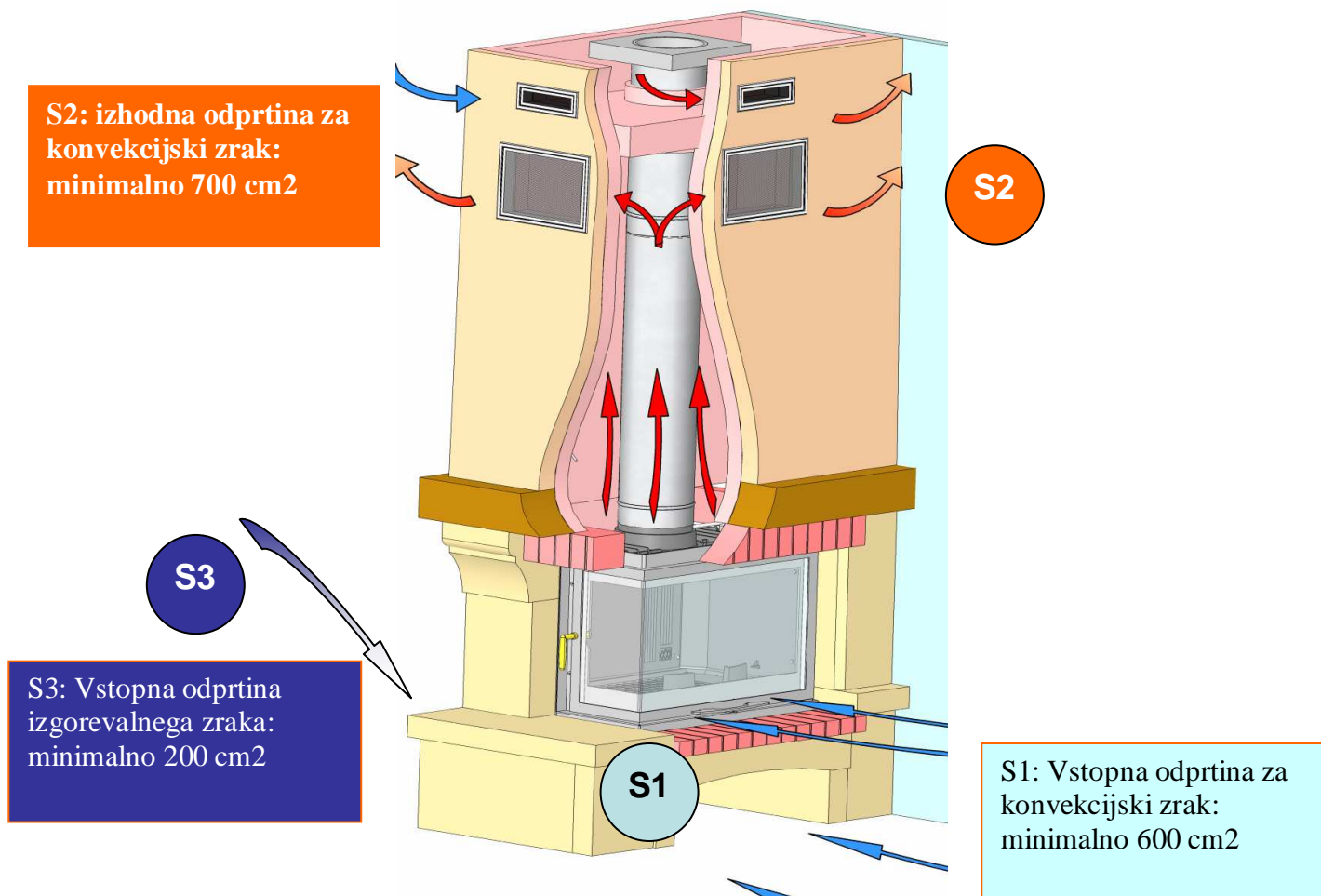
5 year guarantee*

* Splošna navodila
za montažo in
uporabo

- Klasifikacija po standardu EN 13229 : 2001 / A2 : 2004
 - Imenska moč : 7 kW
 - Vsebnost CO (13% O₂) : 0.60%
 - Izkoristek : 50.2%
 - Povprečna temperatura dimnih plinov : 356°C
 - Vsebnost CO₂ : 5.17%
 - Delovanje: zaprta vrata
 - Delovanje: prekinjeno
 - Goriva: suha drva - les (15 do 20% r.v.)
-
- Teža vložka : 130 kg
 - Premer dimnega priljučka : 200 mm
 - Imenski podtlak v dimniku : 12 Pa
-
- Maksimalna količina goriva v kurišču : 8 kg
 - Količina goriva za enkratno dodajanja : 4 kg
 - Poraba goriva : 0.94 g/s

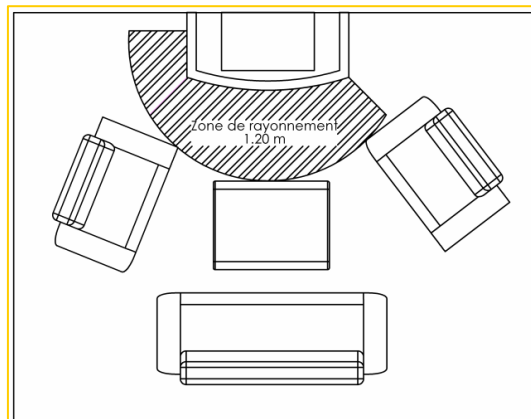
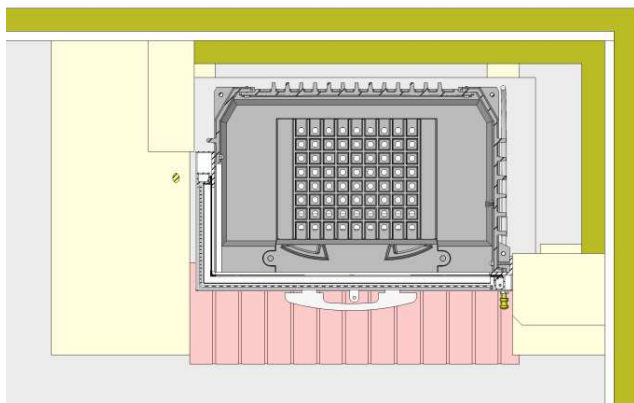
Pri uporabi vložka je potrebno upoštevati vso lokalno in evropsko zakonodajo.





Distance to adjacent combustible materials :

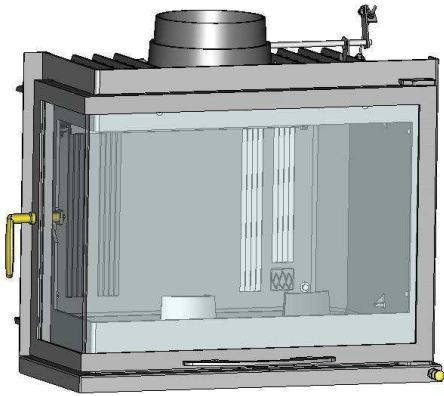
Razdalja do najbližjih gorljivih predmetov: 7 cm od katerih 3 cm izolacije z 0,7 m² K/W pri 50 °C (ali z 0,4 m² K/W pri 200 °C), S klasifikacijo A1 ali inimalno M0 ali A2-s1, d0 med zadnjo steno vložka in steno prostora.



Cf : splošna navodila za montažo in uporabo

Recuperator CAVG700L

Referencia : CAVG701L –



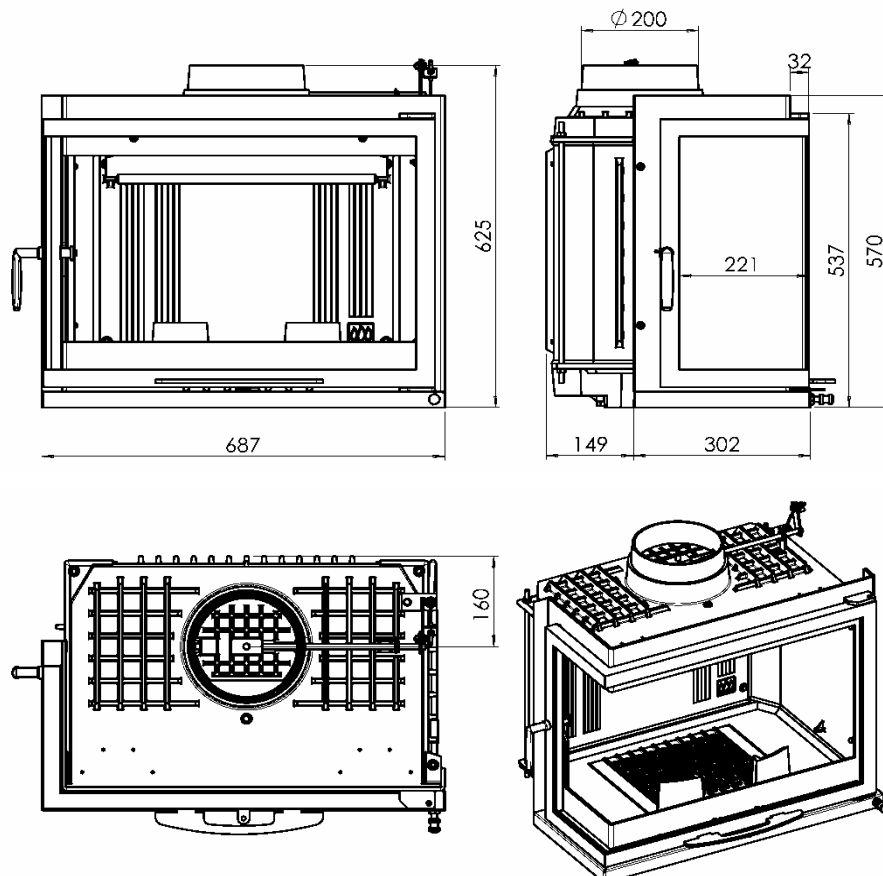
- ❑ Clasificación según la norma EN 13229 : 2001 / A2 : 2004
 - ❑ Potencia nominal : 7 kW
 - ❑ Tasa de monóxido de carbono (CO) al 13% O₂ : 0.60%
 - ❑ Rendimiento energético : 50.2%
 - ❑ Temperatura media de los humos : 356°C
 - ❑ Tasa de dióxido de carbono CO₂ : 5.17%
 - ❑ Funcionamiento : puerta cerrada
 - ❑ Clasificación : intermitente
 - ❑ Combustible : leña seco únicamente (15 a 20% Hu)
-
- ❑ Peso : 130 kg
 - ❑ Diámetro de conexión : 200 mm
 - ❑ Presión negativa : 12 Pa
-
- ❑ Peso máximo de carga : 8 kg
 - ❑ Peso de carga : 4 kg
 - ❑ Consumo : 0.94 g/s

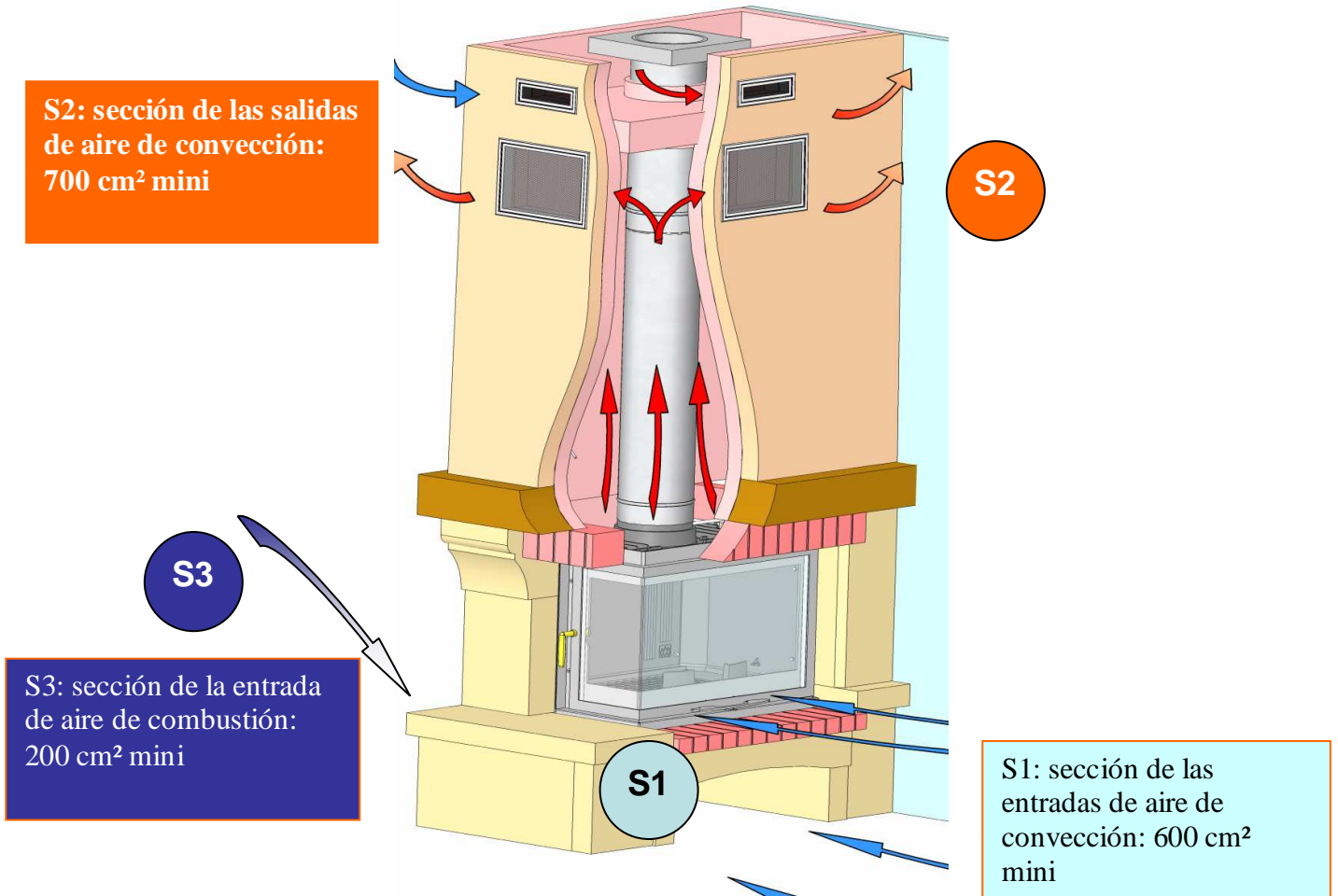


Garantizada 5 años*

* Ver instrucciones generales

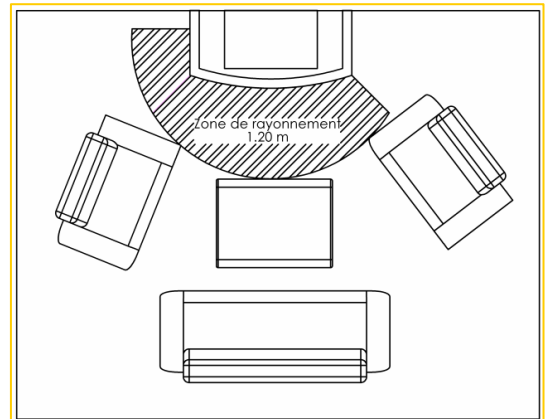
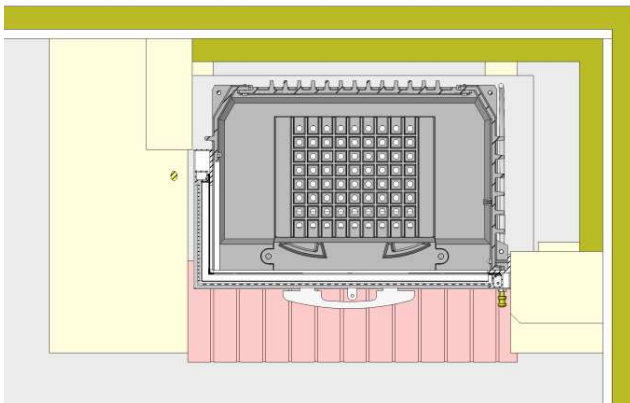
Todas las reglamentaciones locales y nacionales, así como las normas europeas, deben ser respetadas en el momento de la





Distancia con relación a los materiales combustibles

7 cm con 3 cm de aislador de resistencia térmica mínimo 0,7 m².K/W a 50°C (o de 0,4 m².K/W a 200°C), teniendo una clasificación A1 o por lo menos M0 o A2-s1, d0 entre el fondo del aparato y el pretil.

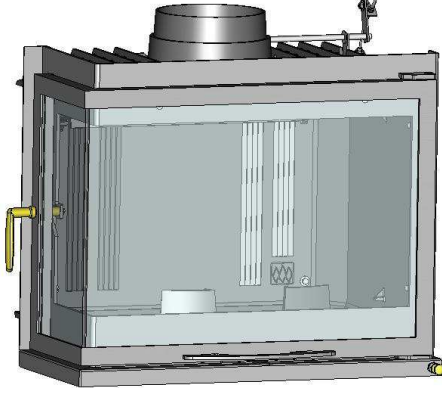


Ver : instrucciones general de instalación y de utilización



hazne CAVG700L

Referans : CAVG701L –



- ❑ standartlarına uygun EN 13229 : 2001 / A2 : 2004
- ❑ Nominal ısıtma gücü : 7 kW
- ❑ %13 O₂'ye göre CO oranı : 0.60%
- ❑ Verimlilik : 50.2%
- ❑ Ortalama baca ısısı : 356°C
- ❑ CO₂ oranı : 5.17%
- ❑ Çalışma şekli : kapalı kapak
- ❑ Kategori : aralıklı
- ❑ Yakıt türü : sadece kuru odun (%15 - %20 Hu)

- ❑ Hazne ağırlığı : 130 kg
- ❑ Baca çapı : 200 mm
- ❑ Nominal basınç : 12 Pa

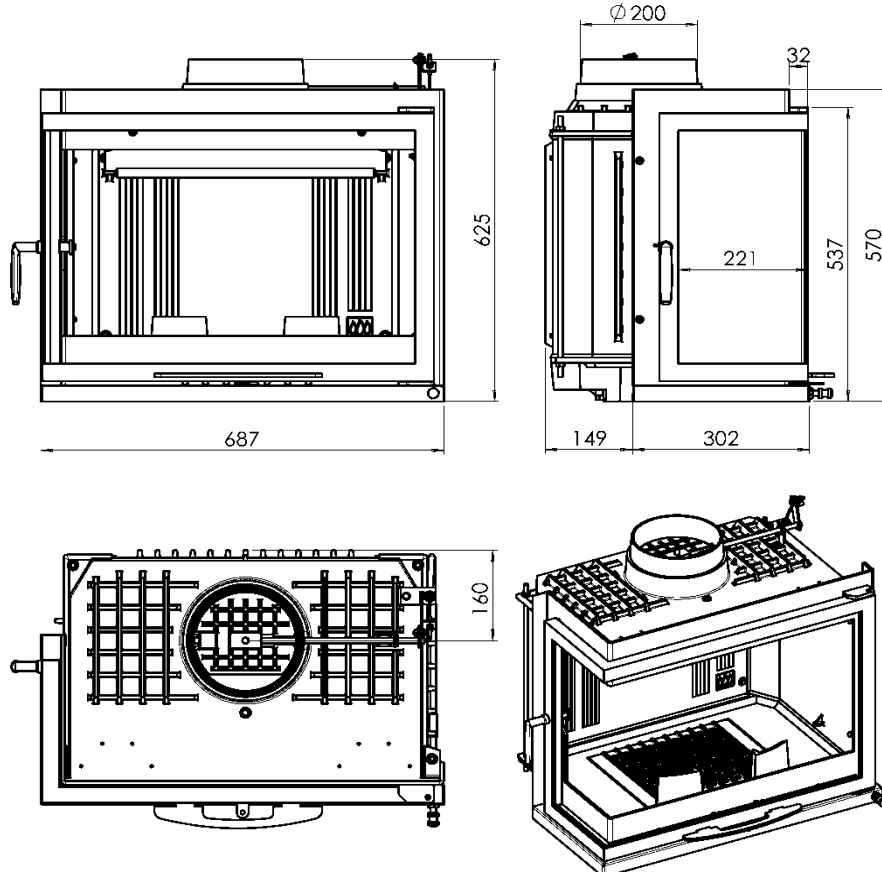
- ❑ Maximum yakıt kapasitesi : 8 kg
- ❑ Yakıt kapasitesi : 4 kg
- ❑ Tüketim : 0.94 g/s

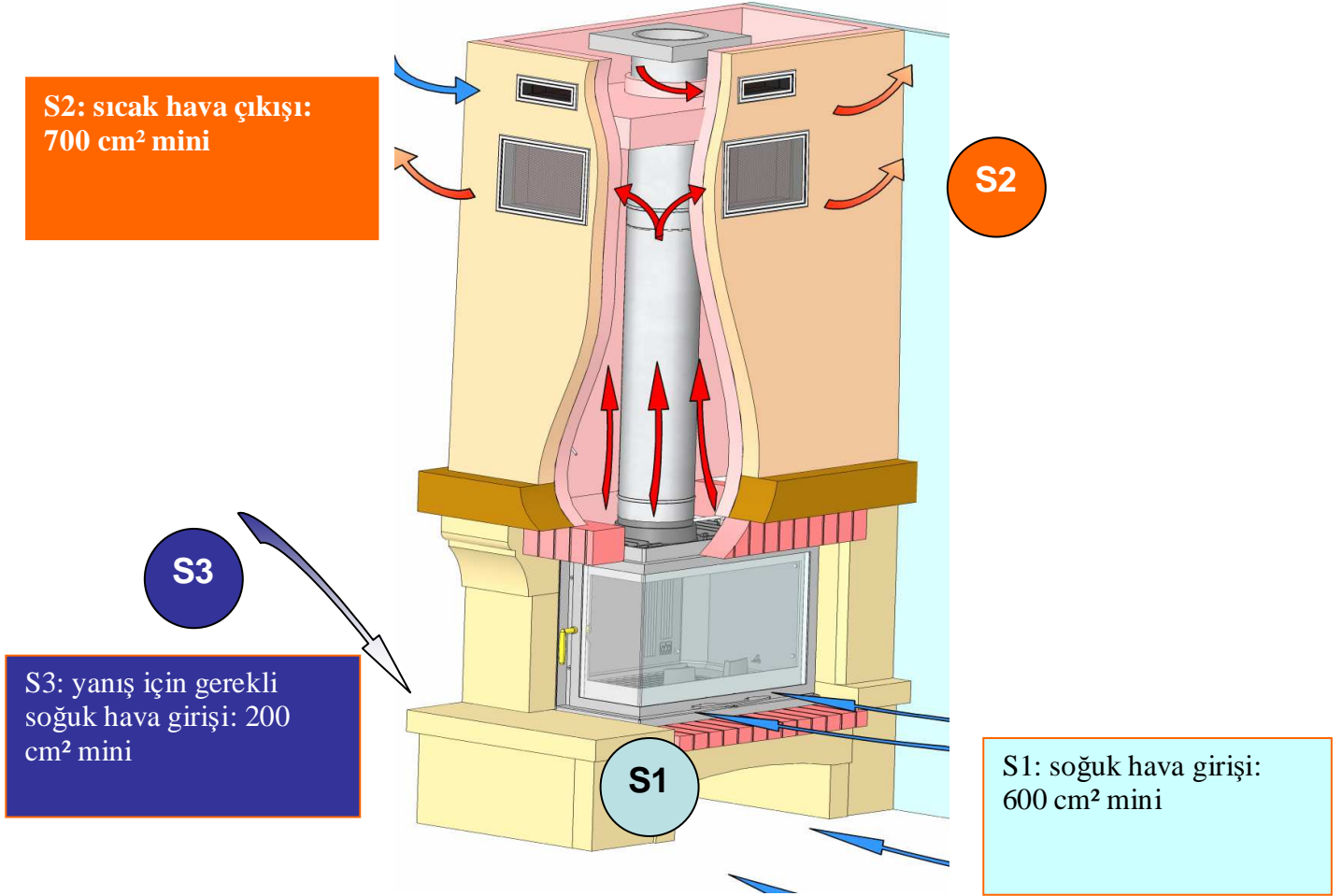


5 yıl garanti*

* Kullanım kılavuzuna bakınız

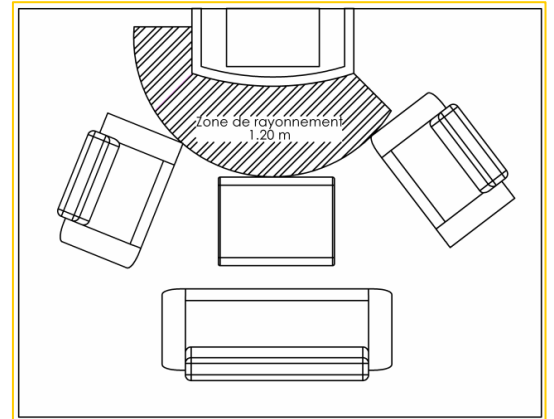
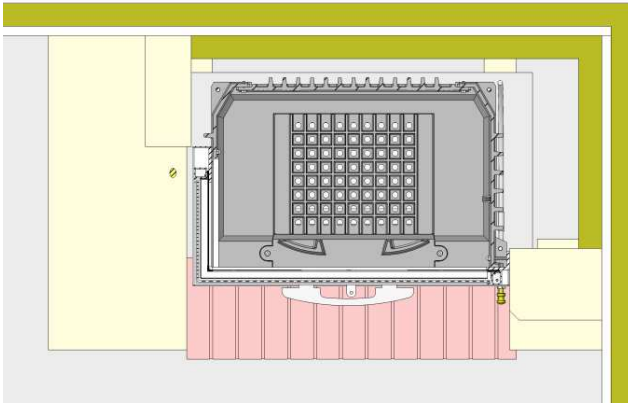
Hazne kullanılırken tüm yerel, ulusal kanunlar ve AB normlarına uyulmalıdır .





Bitişik yanıcı ve hassa maddelere uzaklığı :

AB normlarına göre 7 cm soğuk hava boşluğu ve 3 cm izolasyon paneli ile birlikte toplam 10 cm boşluk bırakılması şarttır.



Cf : genel montaj ve çalıştırma talimatları