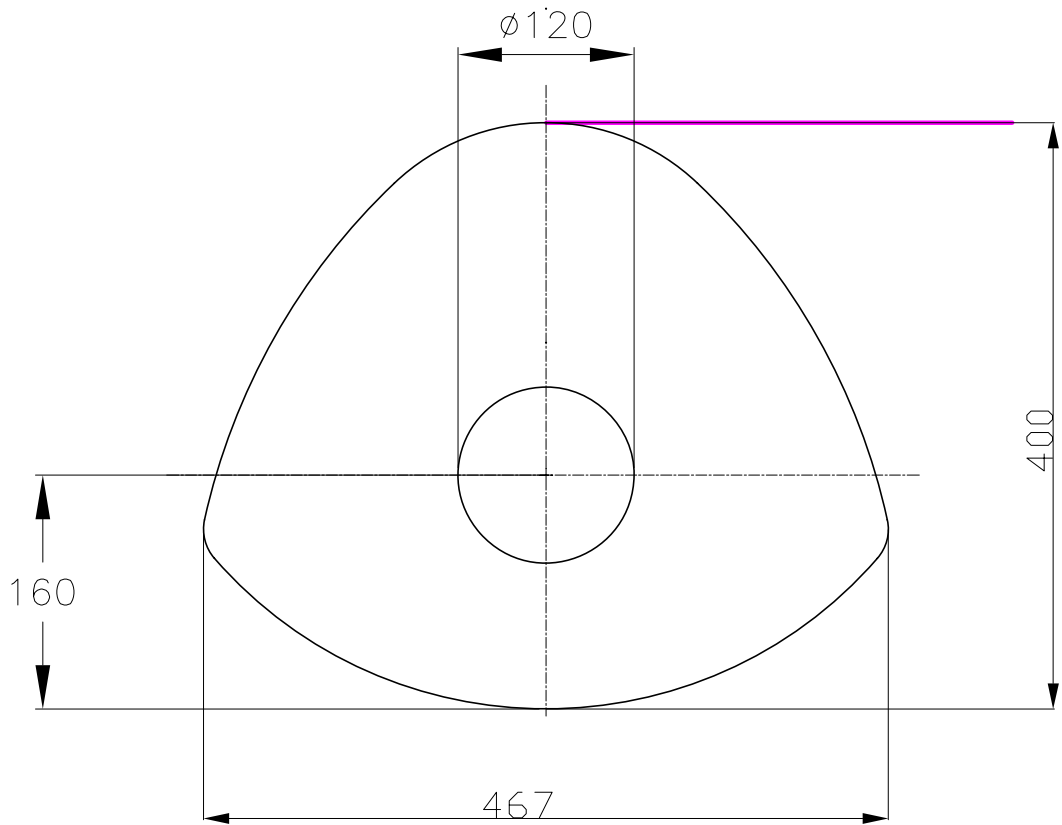


Dopustni odstopki netoleriranih mer									
Stopnja točnosti	nad do	6	30	120	315	1000	2000	4000	8000
		srednja	±	0.1	0.2	0.3	0.5	0.8	1.2



Prenos tretjim osebam in uporaba v nedogovorjene namene nista dovoljeni !

		Gradivo				Masa		
				Datum	Ime		Podpis	
		Izdelal	15.8.2014	Krajšek				
		Pregledal						
		Odobril						
[tev.]	Sprememba			Ident		Z	V	J
Naziv		Priklop za dovod zunanjega zraka – dimenzije KOMEN – NOGA				T	F	SI
		Format	Merilo	List	Listov	Izdaja		
		A4	1:1	1	1	01		

L15-006