

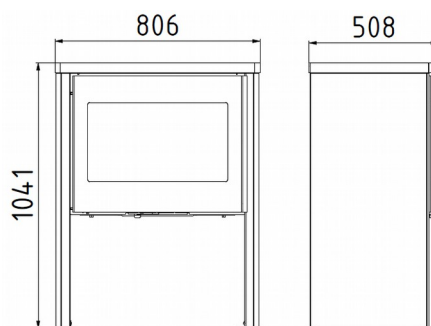
Tehnični list peči

KRPAN



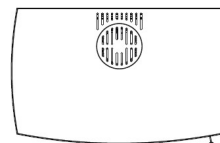
Dimenzije/ teža/ moč

Dimenzije VxŠxG	1041 x 806 x 508 mm
Teža	130 kg
Teža z oblogo iz kamna	200 kg
Premer dimniške cevi	150 mm
Dimenzije kurišča VxŠxG	450 x 345 x 284 mm
Nazivna moč	6,5 kW
Najmanjša moč	/
Ogrevalna površina	do 170 m ²



Dimenzije za vgradnjo

Priključna višina dimniške cevi zadaj	898 mm
Priključna višina cevi za svež zrak	542 mm
Premer priključka za svež zrak	98 mm
Varnostna razdalja do vnetljivih predmetov	400 mm



Pomembni podatki

Najmanjši vlek dimnika	12 Pa
Poročilo o preskusu	RRF – 40 15 4063
BimSchV zahteve stopnja 2.	da
15a/Münchener/Regensb./Stuttg. zahteve	/
Izkoristek	73 %
Temperatura dimnih plinov	299 °C
Masni tok dimnih plinov	7,7 g/sec