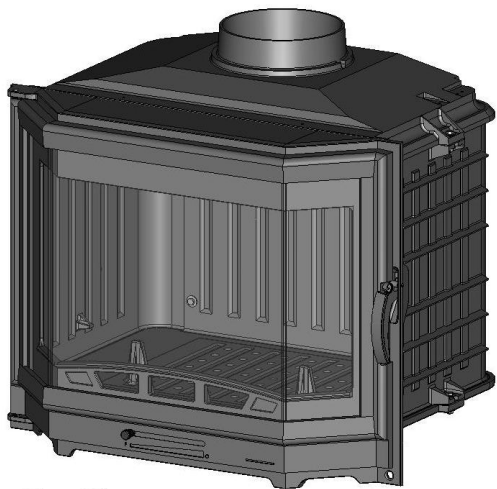


Artikel: P70

Klasifikacija po standardu: EN 13229: 2001 / A2: 2004

- Imenska moč: 11.5 kW
- Vsebnost CO (13% O₂): 0.37%
- Izkoristek: 68.2%
- Povprečna temperatura dimnih plinov: 340°C
- Vsebnost CO₂: 8.36%
- Delovanje: zaprta vrata
- Delovanje: prekinjeno
- Goriva: suha drva - les (15 do 20% r.v.)



07

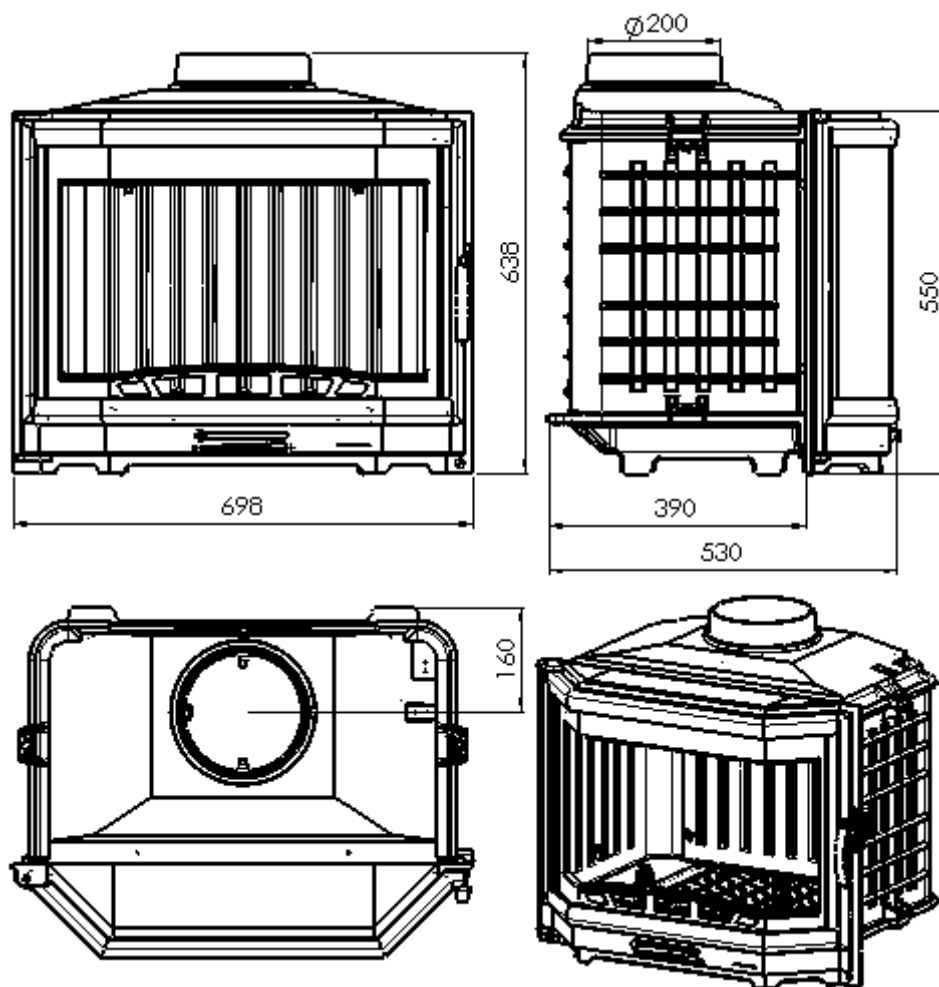
5 year guarantee*

* Splošna navodila za montažo in uporabo

-
- Teža vložka: 125 kg
 - Premer dimnega priljučka: 200 mm
 - Imenski podtlak v dimniku: 12 Pa

-
- **Maksimalna** količina goriva v kurišču: 8 kg
 - Količina goriva za enkratno dodajanja: 4 kg
 - Poraba goriva: 1.12 g/s

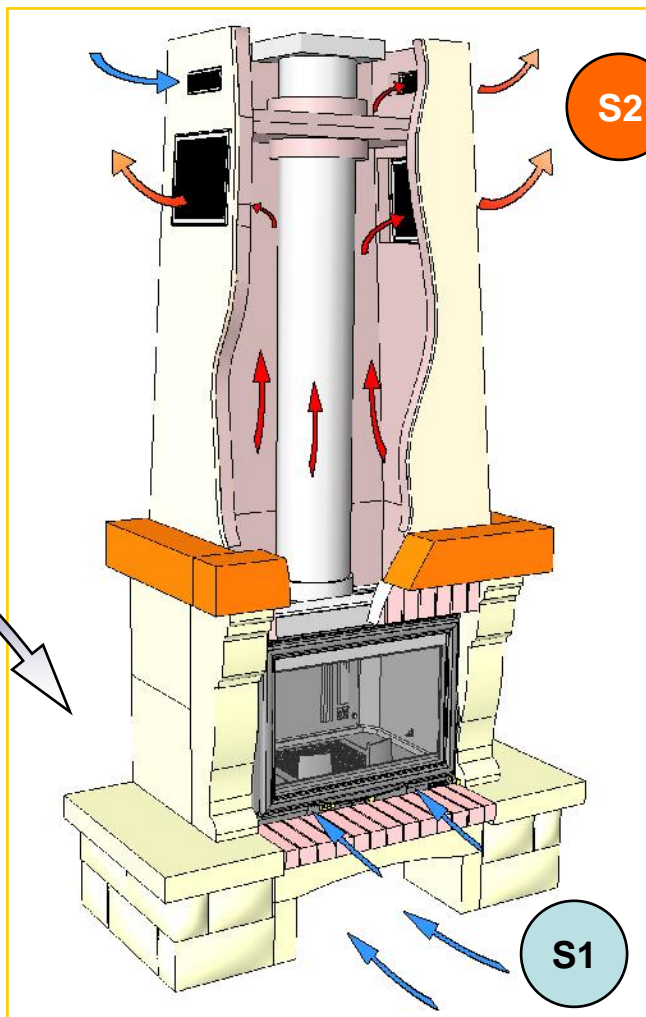
Pri uporabi vložka je potrebno upoštevati vso lokalno in evropsko zakonodajo.



S2: izhodna odprtina za konvekcijski zrak: minimalno 700 cm²

S3

S3: Vstopna odprtina izgorevalnega zraka: minimalno 200 cm²



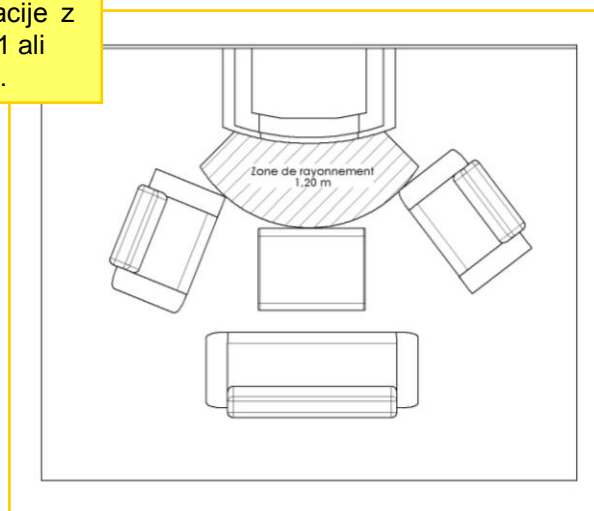
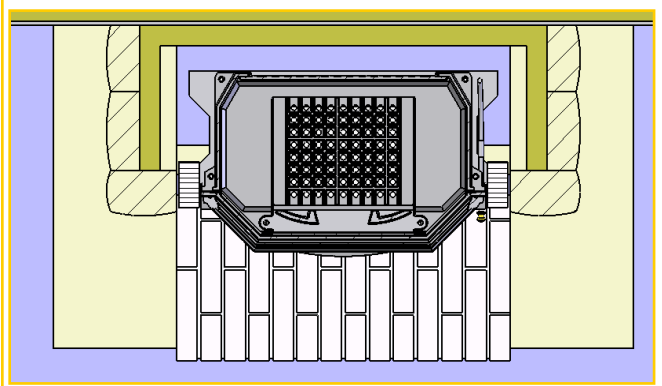
S2

S1

S1: Vstopna odprtina za konvekcijski zrak: minimalno 600 cm²

Distance to adjacent combustible materials :

Razdalja do najbližjih gorljivih predmetov: 7 cm od katerih 3 cm izolacije z 0,7 m² K/W pri 50 °C (ali z 0,4 m² K/W pri 200 °C), S klasifikacijo A1 ali inimalno M0 ali A2-s1, d0 med zadnjo steno vložka in steno prostora.



Cf : splošna navodila za montažo in uporabo